



Art. No. 0922 NPT

DESCRIPCIÓN: Válvula de bola 3 piezas, fundición de acero, Rosca NPT. Paso total.
DESCRIPTION: 3 pieces ball valve, WCB, NPT Threads. Full bore.

■ **APLICACIONES:**

Las válvulas de bola de 3 piezas se usan para abrir y cerrar completamente el paso de fluidos.

■ **UTILIZACIÓN:**

Instalaciones de agua fría y caliente, vapor, gas, amoníaco anhidro, CO₂, aire y aceites (WOG).

■ **LÍMITES TÉCNICOS:**

Temperatura de trabajo: -20° a 150°C.
Presión máxima de trabajo: 1000 PSI WOG.

■ **CARACTERÍSTICAS:**

Roscas NPT.

■ **INSTALACIÓN:**

Las válvulas de bola se pueden instalar en vertical y en horizontal. Revisar su estanqueidad de las uniones antes de poner en servicio la instalación. Seguir las normas locales.

■ **APPLICATIONS:**

Ball valves are used in 3 pieces to fully open and close the fluid passage.

■ **USE:**

Facilities for hot and cold water, steam, anhydrous ammonia, CO₂, LPG, air and oils (WOG).

■ **TECHNICAL LIMITS:**

Temperatura range: -20° a 150°C.
Max. Working Pressure: 1000 PSI WOG.

■ **FEATURES:**

NPT Threads.

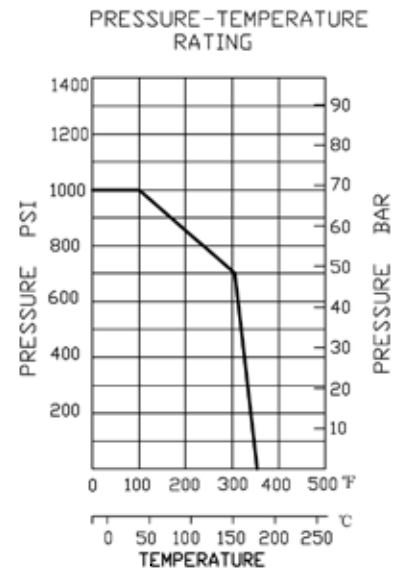
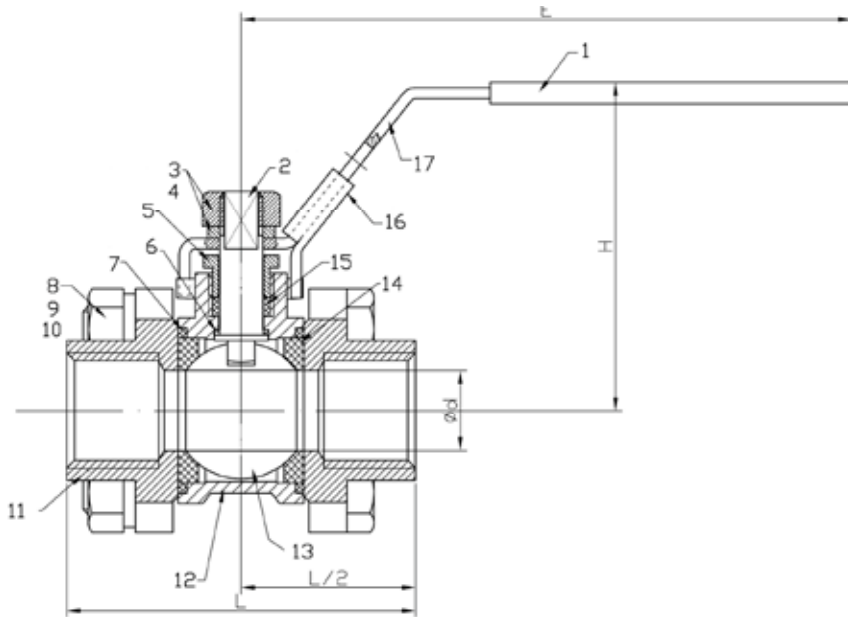
■ **INSTALLATION:**

Ball valves can be installed vertically or horizontally. Check for leaks in the joints before commissioning the installation. Follow local regulations.



Para prevenir roturas, accidentes o daños severos, NO USAR este producto fuera de los límites técnicos y sus aplicaciones. Las normas locales pueden regular el uso de este producto.

To avoid abnormal operation, accidents or serious injury, DO NOT use this product outside of the specification range. Local regulations may regulate the use of this product.



Nº	PARTE	MATERIAL	STANDARD
1	Cubierta de la maneta	Plástico	
2	Eje	Acero Inoxidable	A-304 en 1.4301
3	Tuerca eje	Acero inoxidable	A-304 en 1.4301
4	Tuerca	Acero inoxidable	A-304 en 1.4301
5	Cierre	Acero Inoxidable	A-304 en 1.4301
6	Arandela del Eje	P.T.F.E	
7	Junta	P.T.F.E	
8	Tornillo	Acero Inoxidable	A-304 en 1.4301
9	Tuerca	Acero inoxidable	A-304 en 1.4301
10	Arandela	Acero inoxidable	A-304 en 1.4301
11	Tapa	Acero al Carbón /WCB	A-216
12	Cuerpo	Acero al Carbón /WCB	A-216
13	Bola	Acero inoxidable	A-304 en 1.4301
14	Asiento Bola	R.P.T.F.E	
15	Cierre Eje	P.T.F.E	
16	Sistema De Bloqueo	Acero inoxidable	A-304 en 1.4301
17	Tornillo	Acero inoxidable	A-304 en 1.4301

Dimensiones / Sizes

	DT	H	H1	L
0922 NPT-015	½	2.83	1.65	2.83
0922 NPT-020	¾	3.07	1.89	3.15
0922 NPT-025	1	3.54	2.17	3.35
0922 NPT-032	1 ¼	3.74	2.36	4.13
0922 NPT-040	1 ½	4.13	2.76	4.45
0922 NPT-050	2	4.80	3.35	5.20
0922 NPT-065	2 ½	4.88	6.38	9.06
0922 NPT-80	3	5.20	6.89	9.06
0922 NPT-100	4	6.97	8.50	13.19

Dimensiones en pulgadas / All dimensions in inch.