



51143

DESCRIPCIÓN: Válvula de mariposa tipo wafer disco inox A-316 + PTFE con asiento PTFE
DESCRIPTION: Butterfly valve wafer type S.S disc A-316 + PTFE with PTFE seat

REVISIÓN / UPDATE 1: 02.08.2017 · Pag. 1/6

Hoja Técnica / Technical data sheet

■ APLICACIONES:

Las válvulas mariposa se usan para cortar el paso de un fluido parcial o totalmente.

■ UTILIZACIÓN:

Climatizadores, ventilación, calefacción.
Tratamientos y distribución de agua.
Industria de Minería.
Gas, aceite, gasolina, gasoil e hidrocarburos
Sistemas de riego
Industria Química y Farmacéutica
Piscinas

■ LÍMITES TÉCNICOS:

- Temperatura de trabajo: -20° a 180°C
- Presión máxima de trabajo: 250 PSI / 16 bar (DN50 – DN150)
150 PSI / 10 bar (DN200)

■ CARACTERÍSTICAS:

Cuerpo Pintado Epoxy
Bridas según norma ANSI B16.5 Clase 125/150 y UNE EN-1092-2 (PN10/16)
Plataforma de montaje directo ISO 5211

■ INSTALACIÓN:

Las válvulas de mariposa se pueden instalar en vertical y en horizontal. Revisar la estanqueidad de las uniones antes de poner en servicio la instalación. Seguir las normas locales.

■ APPLICATIONS:

Butterfly valves are used to cut the flow of a fluid partially or completely.

■ USE:

Air conditioning, ventilation and heating
Water treatment and distribution systems
Mining industry
Oil, gas processes and hydrocarbons
Irrigation facilities
Chemical and Pharmaceutical Industry
Swimming pools

■ TECHNICAL LIMITS:

- Temperature range: -20° to 180°C
- Max. Working Pressure: 250 PSI / 16 bar (DN50 – DN150)
150 PSI / 10 bar (DN200)

■ FEATURES:

Epoxy coated body
Flange according to ANSI B16.5 Class 125/150 and UNE EN-1092-2 (PN10/16)
Direct Mounting Pad ISO 5211

■ INSTALLATION:

Butterfly valves can be installed vertically or horizontally. Check for leaks in the joints before commissioning the installation. Follow local regulations.

MT Business Key, S.L. se reserva el derecho de modificar en parte o en su totalidad las características de sus productos sin previo aviso.
MT Business Key, S.L. keeps the right to modify in part or totally the characteristics of its products without previous notice.

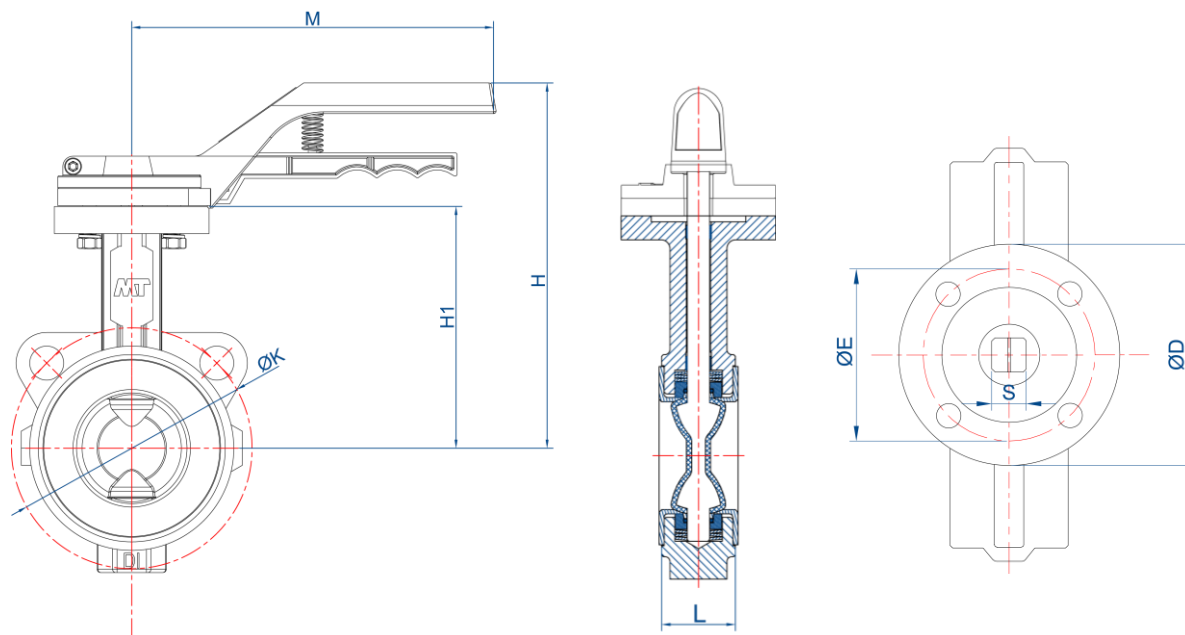


Para prevenir roturas, accidentes o daños severos, NO USAR este producto fuera de los límites técnicos y sus aplicaciones. Las normas locales pueden regular el uso de este producto.

To avoid abnormal operation, accidents or serious injury, DO NOT use this product outside of the specification range. Local regulations may regulate the use of this product.

51143

Dimensiones / Dimensions



CODIGO CODE	MEDIDA SIZE	DN	L	H	H1	ØK			M	F	ISO5211			TORQUE (Nm)	PESO WEIGHT
						PN10	PN16	ANSI150			ØE	ØD	SxS		
51143-050	2"	50	43	200	136	125	125	120,6	210	F07	70	90	11x11	12	3,4
51143-065	2 1/2"	65	46	205	140	145	145	139,7	210	F07	70	90	11x11	18	4
51143-080	3"	80	46	205	140	160	160	152,4	210	F07	70	90	11x11	20	4,3
51143-100	4"	100	52	224	158	180	180	190,5	210	F07	70	90	14x14	33	6
51143-125	5"	120	56	235	170	210	210	215,9	210	F07	70	90	17x17	55	8
51143-150MR	6"	150	56	-	190	240	240	241,3	-	F07	70	90	17x17	90	13
51143-200MR	8"	200	60	-	232	295	295	298,4	-	F10	102	125	22x22	185	24

*Reductor manual para 6" y 8"

* Manual reductor for 6" and 8"

Dimensiones en mm / Dimensions in mm
Peso en kilogramos / Weight in kilograms

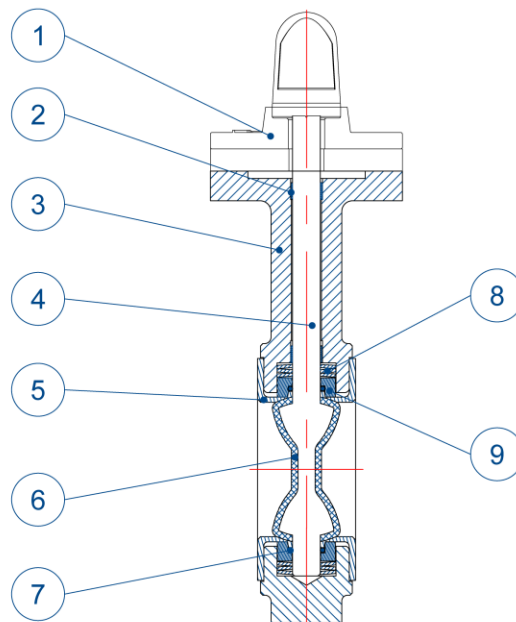
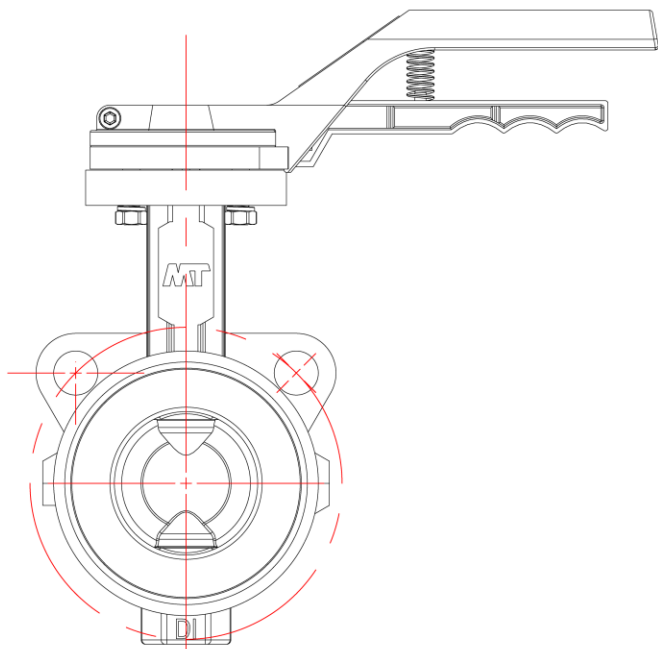
MT Business Key, S.L. se reserva el derecho de modificar en parte o en su totalidad las características de sus productos sin previo aviso.
 MT Business Key, S.L. keeps the right to modify in part or totally the characteristics of its products without previous notice.



Para prevenir roturas, accidentes o daños severos, NO USAR este producto fuera de los límites técnicos y sus aplicaciones. Las normas locales pueden regular el uso de este producto.

To avoid abnormal operation, accidents or serious injury, DO NOT use this product outside of the specification range. Local regulations may regulate the use of this product.

Materiales / Materials



Nº	NOMBRE NAME	MATERIAL	CALIDAD QUALITY
1	Maneta / Handle	Aluminio / Aluminium	-
2	Casquillo centrador / Positioning sleeve	INOX. + PTFE / S.S. + PTFE	AISI-304 + PTFE
3	Cuerpo / Body	Fundición / Cast iron	GGG40
4	Eje / Stem	INOX. / S.S.	AISI-420
5	Asiento / Seat	PTFE	PTFE
6	Disco / Disc	INOX. + PTFE / S.S. + PTFE	AISI-316 + PTFE
7	Junta tórica / O-ring	FKM	FKM
8	Empaquetadura eje / Stem packing	A. Carbono / Carbon steel	65Mn
9	Prensaestopa / Packing gland	INOX. / S.S.	AISI-316

MT Business Key, S.L. se reserva el derecho de modificar en parte o en su totalidad las características de sus productos sin previo aviso.
 MT Business Key, S.L. keeps the right to modify in part or totally the characteristics of its products without previous notice.



Para prevenir roturas, accidentes o daños severos, NO USAR este producto fuera de los límites técnicos y sus aplicaciones. Las normas locales pueden regular el uso de este producto.

To avoid abnormal operation, accidents or serious injury, DO NOT use this product outside of the specification range. Local regulations may regulate the use of this product.

Pérdidas de carga / Head loss

La **pérdida de carga** en una tubería o canal es la **pérdida de presión** que se produce en un fluido debido a la fricción de las partículas del fluido entre sí y contra las paredes de la tubería o válvula que las conduce.

Para cuantificar éstas pérdidas se define el **coeficiente de caudal (Kv)**, que es un factor de diseño que relaciona la diferencia de altura (Δh) o presión (ΔP) entre la entrada y salida de la válvula con el caudal (Q). Se define como el caudal en metros cúbicos por hora [m³/h] de agua a una temperatura de 16°C con una caída de presión a través de la válvula de 1 bar.

Es importante conocer el coeficiente de caudal para poder dimensionar la válvula que se necesita para cumplir con unas solicitudes determinadas.

Coeficient Kv / Flow factor (Kv)

Los valores han sido calculados para el Kv según el grado de apertura de la válvula y con las siguientes unidades: caudal en m³/h con una caída de presión de 1 bar.

SIZE	GRADOS DE APERTURA / OPENING DEGREES								
	10º	20º	30º	40º	50º	60º	70º	80º	90º
DN 50	0	4	10	21	36	55	77	107	116
DN 65	0	7	17	32	55	84	123	175	189
DN 80	0	10	19	33	63	99	157	236	259
DN 100	0	15	31	67	125	197	312	468	514
DN 125	1	25	52	114	214	336	531	797	876
DN 150	2	39	81	176	330	518	821	1231	1353
DN 200	3	76	161	350	656	1030	1631	2446	2687

MT Business Key, S.L. se reserva el derecho de modificar en parte o en su totalidad las características de sus productos sin previo aviso.
 MT Business Key, S.L. keeps the right to modify in part or totally the characteristics of its products without previous notice.



Para prevenir roturas, accidentes o daños severos, NO USAR este producto fuera de los límites técnicos y sus aplicaciones. Las normas locales pueden regular el uso de este producto.

To avoid abnormal operation, accidents or serious injury, DO NOT use this product outside of the specification range. Local regulations may regulate the use of this product.

Pérdidas de carga / Head loss

The **head loss** is the **pressure drop** produced in a fluid as a result of frictions and the path change of the particles by itself and against pipe walls, valves and other accessories.

To evaluate this losses the **flow factor (Kv)** is defined, that is a design factor that connect the height increment (Δh) or the pressure increment (ΔP) between the inlet and the outlet of the valve with the flow rate (Q). This coefficient is defined as the flow rate in cubic meters per hour [m^3/h] of water at 16°C with a pressure drop inside the valve of 1 bar.

It's important to know the flow coefficient to measure adequately the valve is needed to accomplish the determined requests.

Coeficient Kv / Flow factor (Kv)

This Kv values were calculated depending on the opening degree of the valve and using the following units: flow rate in m^3/h and a pressure drop of 1 bar.

SIZE	GRADOS DE APERTURA / OPENING DEGREES								
	10º	20º	30º	40º	50º	60º	70º	80º	90º
DN 50	0	4	10	21	36	55	77	107	116
DN 65	0	7	17	32	55	84	123	175	189
DN 80	0	10	19	33	63	99	157	236	259
DN 100	0	15	31	67	125	197	312	468	514
DN 125	1	25	52	114	214	336	531	797	876
DN 150	2	39	81	176	330	518	821	1231	1353
DN 200	3	76	161	350	656	1030	1631	2446	2687

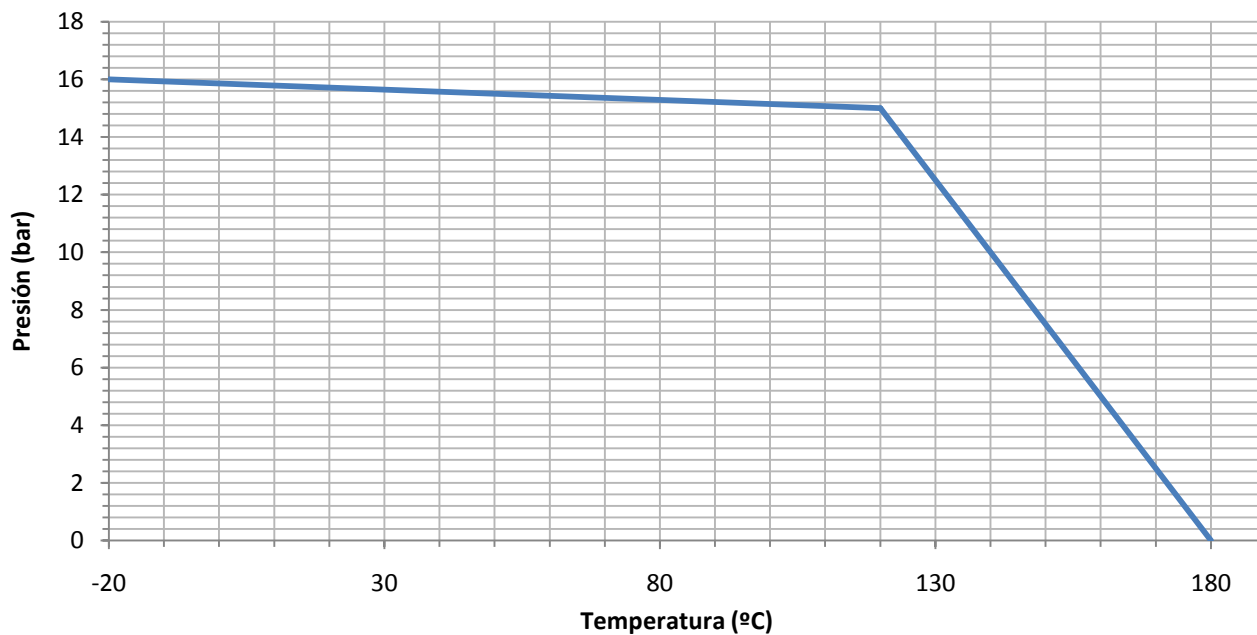
MT Business Key, S.L. se reserva el derecho de modificar en parte o en su totalidad las características de sus productos sin previo aviso.
 MT Business Key, S.L. keeps the right to modify in part or totally the characteristics of its products without previous notice.



Para prevenir roturas, accidentes o daños severos, NO USAR este producto fuera de los límites técnicos y sus aplicaciones. Las normas locales pueden regular el uso de este producto.

To avoid abnormal operation, accidents or serious injury, DO NOT use this product outside of the specification range. Local regulations may regulate the use of this product.

Gráfico presión-temperatura / Pressure-temperature chart



MT Business Key, S.L. se reserva el derecho de modificar en parte o en su totalidad las características de sus productos sin previo aviso.
 MT Business Key, S.L. keeps the right to modify in part or totally the characteristics of its products without previous notice.



Para prevenir roturas, accidentes o daños severos, NO USAR este producto fuera de los límites técnicos y sus aplicaciones. Las normas locales pueden regular el uso de este producto.

To avoid abnormal operation, accidents or serious injury, DO NOT use this product outside of the specification range. Local regulations may regulate the use of this product.