

# Posicionador Electroneumático

YT-1000R



## Posicionador Electroneumático YT-1000R

El electroposicionador de la serie YT-1000RSM52 permite controlar el porcentaje de apertura y cierre de la válvula de un cuarto de vuelta, a través de una señal analógica de 4 a 20mA; este dispositivo funciona perfectamente en actuadores simple y doble acción, ya sea en Piñón/Cremallera o en Yugo Escoces; en la parte superior cuenta con un indicador tipo plato graduado para indicar clara y correctamente la posición en la que se encuentra la válvula controladora del caudal.

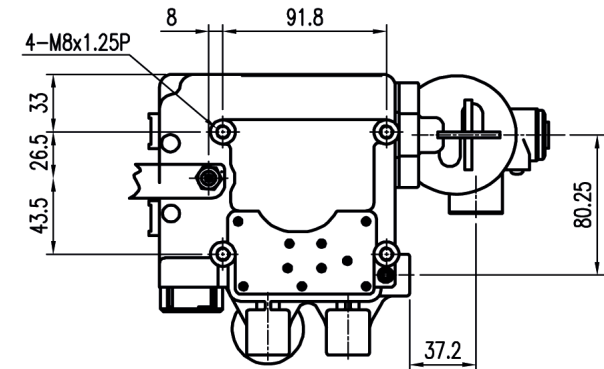
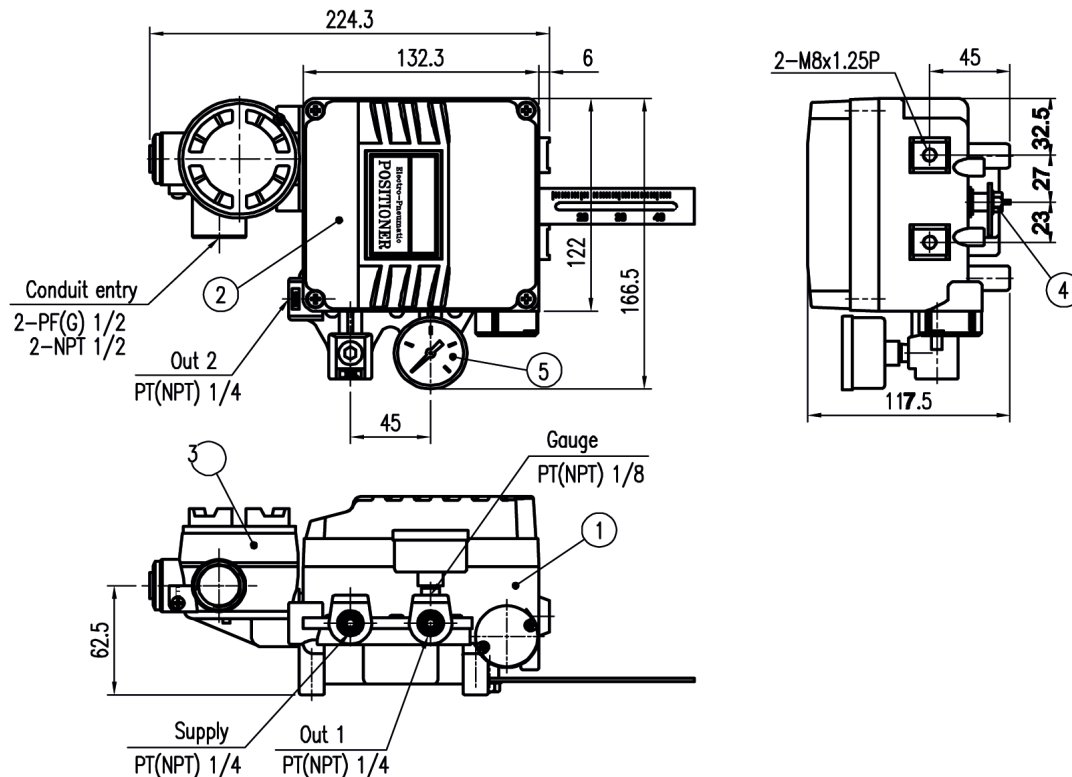
Datos Técnicos	
Señal de entrada	4-20 mA
Impedancia	250+- 15Ω
Suministro de presión	20-100psi
Carrera	0°-90°(R) 10-150mm(L)
Conexión neumática	1/4" NPT
Conexión de manómetro	1/8" NPT
Conduit	1/2" NPT
Encapsulado	IP66, Exd IICT6
Temperatura de operación	-20°C a 70°C
Linealidad	+/- 1.5%
Histéresis	1.5%
Sensibilidad	0.4%
Consumo de aire	3 LPM (20psi)
Capacidad de flujo	8 LPM(20psi)
Material	Aluminio

Especificaciones y datos técnicos			
Recinto	Fundición de aluminio	Caudal Nominal	80 l-min. A 1.4 bar
Recubrimiento	Dicromato con polvos de Poliéster	Caudal consumido	2 l/min. A 1.4bar
O-rings	Buna N.	Temperatura de servicio	(-20°C A70°C)
Protección	IP66, Ex ia II CT6	Impedancia circuito	250+- 15ohms
Tornille ría	Acero Inoxidable	Puertos de conexión	1/4" NPT
Eje	Acero Inoxidable, Namur.	Peso	2.7Kg.
Señal de control	4 a 20 mA		
Presión de alimentación	Min.1,4 bar. A Max. 7bar		

# YT-1000L

## SPECIFICATIONS

Applicable Fluid	Air		pressure Gauge	<input type="checkbox"/> 0~2kgf/cm <sup>2</sup>	<input type="checkbox"/> 0~4kgf/cm <sup>2</sup>	<input type="checkbox"/> 0~10kgf/cm <sup>2</sup>
Acting Type	<input type="checkbox"/> Single	<input type="checkbox"/> Double	Linearity	±1.0% F.S.   ±2.0% F.S.		
Input Signal	4 ~ 20 mA DC					
Impedance	250±15Ω					
Supply Pressure	1.4~7kgf/cm <sup>2</sup> (20~100psi)					
Stroke	0° ~ 90°					
Air Connection	PT(NPT) 1/4					
Gauge Connection	PT(NPT) 1/8					
Conduit entry	PF 1/2 (G 1/2), NPT 1/2					
Explosion Proof	<input type="checkbox"/> Ex dm IIB T5	<input type="checkbox"/> Ex dm IIC T5	Actuator Shaft	<input type="checkbox"/> M6	<input type="checkbox"/> L=34	<input type="checkbox"/> NAMUR
	<input type="checkbox"/> Ex ia IIB T6	<input type="checkbox"/> Non-Explosion		<input type="checkbox"/> M8	<input type="checkbox"/> L=63	
Ambient Temp	Operation	-20°C ~ 70°C (-4 ~ 158°F)				
	Explosion	-20°C ~ 60°C (-4 ~ 140°F)				
			Material	ALUMINUM DIECASTING		



5	PRESSURE GAUGE	STS 304	1	
4	CONNECT LEVER ASS'Y	STS 303, 304P	1	FORK LEVER, NAMUR
3	JUNCTION BOX	ALDC12	1	
2	BASE COVER	ALDC12	1	
1	BASE BODY	ALDC12	1	
NO.	PART NAME	MATERIAL	Q'TY	REMARK

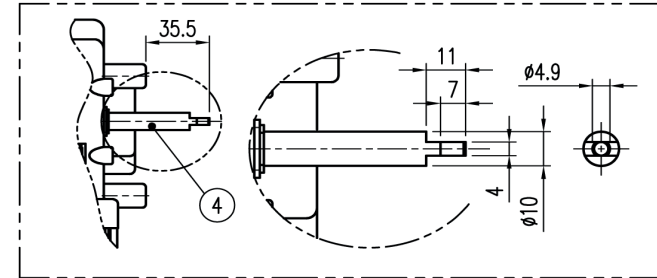
SURFACE-TEXTURE		PRODUCT NAME		PROJECT NAME
FINISH-TREATMENT		E/P POSITIONER		
MATERIAL		MODEL		Electro-Pneumatic Positioner
OTHERWISE-NOTE		SCALE		
GENERAL TOLERANCE		PROJECTION	SCALE	YT1000L
		QUANTITY	SHEET No.	
		1	1/3	
			1/1	

# YT-1000R

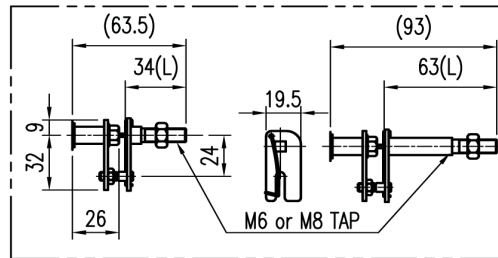
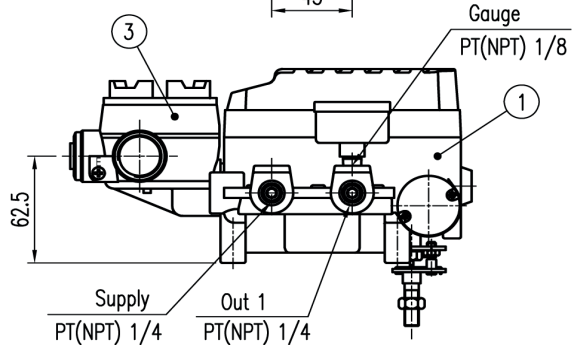
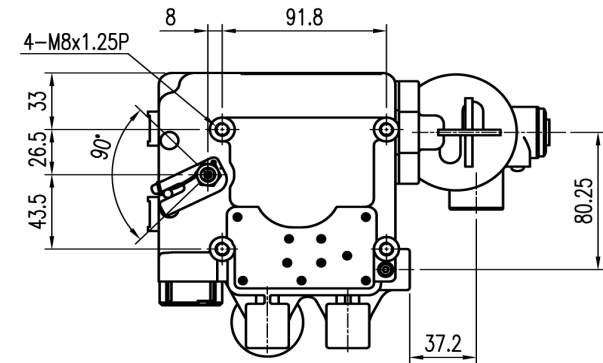
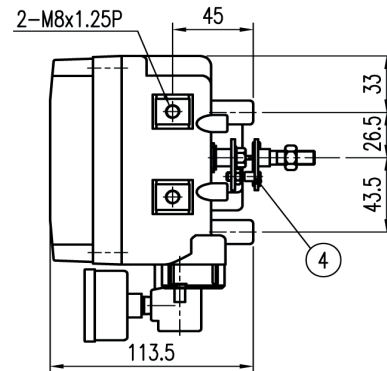
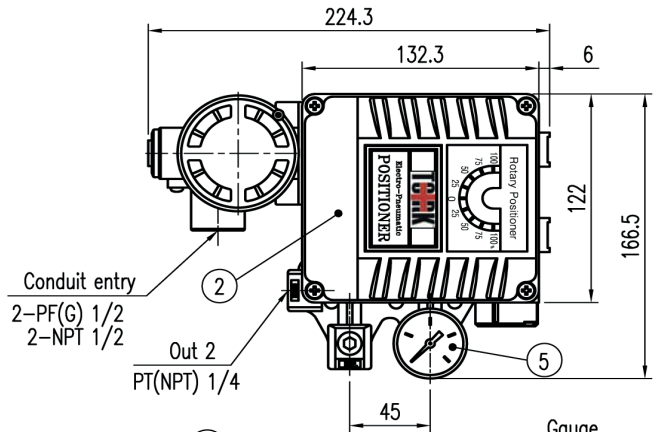
REV.NO.	REVISION DESCRIPTION	DRAWN / DATE	REVIEWED / DATE	APPROVED / DATE
△	DRAWING ARRANGEMENT	HSS/060612	KCH/060612	LYH/060612
△	DRAWING ARRANGEMENT	HSS/080305	JCS/080305	LYH/080305

## SPECIFICATIONS

Applicable Fluid	Air	pressure Gauge	<input type="checkbox"/> 0~2kgf/cm <sup>2</sup> <input type="checkbox"/> 0~4kgf/cm <sup>2</sup> <input type="checkbox"/> 0~10kgf/cm <sup>2</sup>
Acting Type	<input type="checkbox"/> Single <input type="checkbox"/> Double	Linearity	±1.0% F.S. ±2.0% F.S.
Input Signal	4 ~ 20 mA DC	Hysteresis	±1.0% F.S.
Impedance	250±15 Ω	Sensitivity	±0.2% F.S. ±0.5% F.S.
Supply Pressure	1.4~7kgf/cm <sup>2</sup> (20~100psi)	Repeatability	±0.5% F.S.
Stroke	0° ~ 90°	Air Consumption	3 LPM (Sup.=1.4kgf/cm <sup>2</sup> , 20psi)
Air Connection	PT(NPT) 1/4	Flow Capacity	80 LPM (Sup.=1.4kgf/cm <sup>2</sup> , 20psi)
Gauge Connection	PT(NPT) 1/8	Protection	IP66
Conduit entry	PF 1/2 (G 1/2), NPT 1/2	Weight	2.8kg (6.2lb)
Explosion Proof	<input type="checkbox"/> Ex dm IIB T5 <input type="checkbox"/> Ex dm IIC T5 <input type="checkbox"/> Ex ia IIB T6 <input type="checkbox"/> Non-Explosion	Actuator Shaft	<input type="checkbox"/> M6 <input type="checkbox"/> L=34 <input type="checkbox"/> NAMUR <input type="checkbox"/> M8 <input type="checkbox"/> L=63
Ambient Temp	Operation -20°C ~ 70°C (-4 ~ 158°F) Explosion -20°C ~ 60°C (-4 ~ 140°F)	Material	ALUMINIUM DIECASTING



NAMUR SHAFT TYPE



FORK LEVER TYPE

NO.	PART NAME	MATERIAL	Q'TY	REMARK
5	PRESSURE GAUGE	STS 304	1	
4	CONNECT LEVER ASS'Y	STS 303, 304P	1	FORK LEVER, NAMUR
3	JUNCTION BOX	ALDC12	1	
2	BASE COVER	ALDC12	1	
1	BASE BODY	ALDC12	1	

SURFACE TEXTURE		PRODUCT NAME		TITLE	
		E/P POSITIONER		ELECTRO PNEUMATIC ROTARY POSITIONER ASS'Y DWG (STANDARD)	
FINISH TREATMENT		PROJECTION	SCALE	DRAWING NO.	
			1/3	YT-1000R STANDARD	
MATERIAL		QUANTITY	SHEET No.	REV.	
		1	1/1	5	
OTHERWISE-NOTE		PROJECT NAME			
GENERAL TOLERANCE					

YT-1000R

