

**Check valves**  
**Clapets anti-retour**  
**Válvulas de retención**  
**Válvulas de retenção**

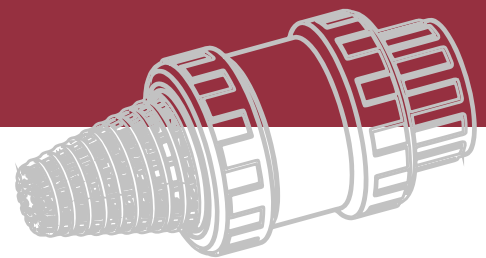


- Complete range of sizes
- 100% factory tested
- Spring check, foot & swing check valves

- Une gamme très complète
- 100% des clapets testés en usine
- Clapets à ressort, clapets crépine et clapets à battant

- Completa gama de medidas
- Probadas al 100% en fábrica
- Válvulas anti-retorno, de pie y de clapeta

- Completa gama de medidas
- Testadas de fábrica á 100%
- Válvulas anti-retorno, válvulas de pé e válvulas de clapeta



ENG

**Range**

- Spring check and foot valves.
- Sizes from 16 mm to 110 mm (3/8" - 4").

**Standards**

- Available Standards: Metric, ASTM, British Standard, JIS.
- Threaded versions: BSP & NPT.

**Working pressure**

- At 20°C D16-D63 (3/8" - 2") PN 16 (240 PSI@73°F)
- D75-D110 (2 1/2" - 4") PN 10 (150 PSI@73°F)

**Features**

- Easy installation and maintenance.
- May be used either vertically and horizontally.
- Available in PVC-U and Corzan® PVC-C.
- PVC-C: service temperatures up to 93°C (200°F) and exceptional corrosion resistance.
- O-Rings available in EPDM or Viton®.

FRA

**Dimensions**

- Clapets à ressort et clapets crépine.
- Du D16 mm au D110 mm (3/8" - 4").

**Standards**

- Standards disponibles: Métrique, ASTM, British Standard, JIS.
- Versions à visser: BSP et NPT.

**Pression de service**

- A 20°C D16-D63 (3/8" - 2") PN 16 (240 PSI@73°F)
- D75-D110 (2 1/2" - 4") PN 10 (150 PSI@73°F)

**Caractéristiques**

- Facile d'installation et d'entretien.
- S'utilise indifféremment en position verticale ou horizontale.
- Disponibles en PVC-U et en Corzan® PVC-C.
- PVC-C: température de service jusqu'à 93°C (200°F) et très bonne résistance à la corrosion.
- Joints en EPDM ou Viton®.

ESP

**Medidas**

- Válvulas anti-retorno y de pie.
- Desde 16 mm a 110 mm (3/8" - 4").

**Standards**

- Standards disponibles: Métrico, ASTM, British Standard, JIS.
- Versiones roscadas: BSP y NPT.

**Presión de servicio**

- A 20°C D16-D63 (3/8" - 2") PN 16 (240 PSI@73°F)
- D75-D110 (2 1/2" - 4") PN 10 (150 PSI@73°F)

**Características**

- Fácil instalación y mantenimiento.
- Se puede usar indistintamente verticalmente y horizontalmente.
- Disponibles en PVC-U y Corzan® PVC-C.
- PVC-C: temperaturas de servicio hasta 93°C (200°F) y excepcional resistencia a la corrosión.
- Juntas en EPDM o Viton®.

POR

**Medidas**

- Válvulas de retenção e de fundo.
- Desde 16 mm a 110 mm (3/8" - 4").

**Standards**

- Standards disponíveis: Métrico, ASTM, British Standard, JIS.
- Versões roscadas: BSP e NPT.

**Pressão de serviço**

- A 20°C D16-D63 (3/8" - 2") PN 16 (240 PSI@73°F)
- D75-D110 (2 1/2" - 4") PN 10 (150 PSI@73°F)

**Características**

- Fácil instalação e manutenção.
- Pode-se usar indistintamente vertical ou horizontalmente.
- Disponíveis em PVC-U e Corzan® PVC-C.
- PVC-C: temperaturas de serviço até 93°C (200°F) e excepcional resistência à corrosão.
- Juntas em EPDM ou Viton®.

# Spring check valves Clapets à ressort Válvulas anti-retorno Válvulas de retenção



## Materials / Matériaux / Materiales / Materiais

ENG Parts

1. Body
2. Cone
3. Spring
4. Nut
5. End connector
6. Cone O-Ring
7. Body O-Ring
8. End connector O-Ring
9. Seal carrier
10. Foot valve screen

FRA Pièces

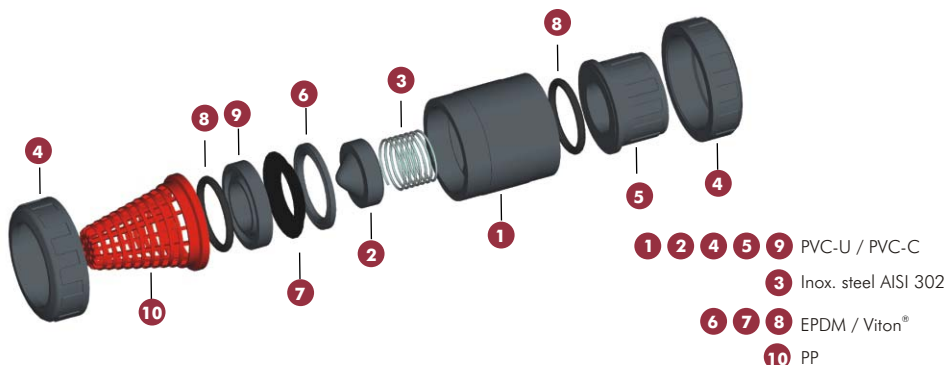
1. Corps
2. Cône fermail
3. Ressort
4. Ecrou
5. Collet
6. Joint de cône
7. Joint de corps
8. Joint de collet
9. Porte-joint
10. Crépine

ESP Despiece

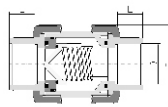
1. Cuerpo
2. Cono de cierre
3. Muelle
4. Tuerca
5. Manguito enlace
6. Junta cono
7. Junta cuerpo
8. Junta manguito
9. Portajuntas
10. Rejilla

POR Peças

1. Corpo
2. Cone
3. Mola
4. Porca
5. União
6. Junta do cone
7. Junta do corpo
8. Junta colarinho
9. Portajuntas
10. Grelha



## Dimensions / Dimensions / Dimensiones / Dimensões

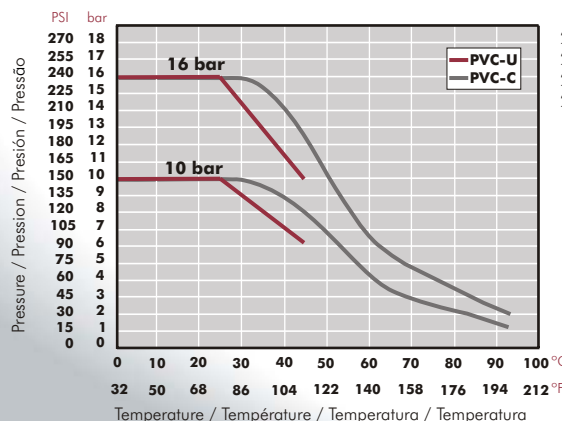


D / G		L		H		E	
mm	"	mm	"	mm	"	mm	"
16	3/8"	16	0.63	84	3.31	52	2.04
20	1/2"	16	0.63	84	3.31	52	2.04
25	3/4"	19	0.79	108	4.25	62	2.44
32	1"	22	0.87	119	4.68	70	2.76
40	1 1/4"	26	1.02	142	5.60	84	3.31
50	1 1/2"	31	1.22	162	6.38	94	3.70
63	2"	38	1.50	192	7.55	117	4.60
75	2 1/2"	44	1.73	232	9.13	148	5.83
90	3"	51	2.01	269	10.60	179	7.05
110	4"	61	2.40	279	10.98	179	7.05

D / G		L		H		E	
mm	"	mm	"	mm	"	mm	"
16	3/8"	16	0.63	107	4.21	52	2.04
20	1/2"	16	0.63	107	4.21	52	2.04
25	3/4"	19	0.79	130	5.12	62	2.44
32	1"	22	0.87	154	6.06	70	2.76
40	1 1/4"	26	1.02	176	6.93	84	3.31
50	1 1/2"	31	1.22	202	7.95	94	3.70
63	2"	38	1.50	239	9.41	117	4.60
75	2 1/2"	44	1.73	306	12.05	148	5.83
90	3"	51	2.01	362	14.25	179	7.05
110	4"	61	2.40	367	14.45	179	7.05

## Pressure rates / Pressions / Presiones / Pressões

### Pressure / Temperature Graph Diagramme Pression / Température Diagrama Presión / Temperatura Diagrama Pressão / Temperatura



20 years / water flow  
20 années / fluide de l'eau  
20 años / fluido agua  
20 anos / caudal de água

# Ball check valves Clapets à boisseau Válvulas anti-retorno de bola Válvulas de retenção de esfera



## Materials / Matériaux / Materiales / Materiais

### ENG Parts

1. Body
3. Ball
4. Union nut
5. End connector
6. Closing Ring
7. Body O-Ring
8. End connector O-Ring
9. Seal carrier
10. Foot valve screen

### FRA Pièces

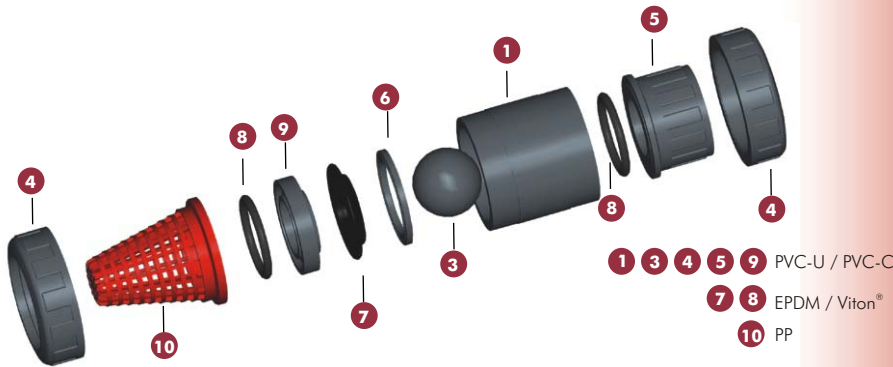
1. Corps
3. Boisseau
4. Ecrou
5. Collet
6. Douille de poussée
7. Joint du corps
8. Joint collet
9. Porte-joint
10. Crépine

### ESP Despiece

1. Cuerpo
3. Bola
4. Tuerca
5. Manguito enlace
6. Anillo de cierre
7. Junta cuerpo
8. Junta manguito
9. Portajuntas
10. Rejilla

### POR Peças

1. Corpo
3. Esfera
4. Porca
5. União
6. Anel do fechamento
7. Junta do corpo
8. Junta colarinho
9. Portajuntas
10. Grelha



### FRA Dimensions

- Clapets à ressort et clapets crépine.
- Du D20 mm au D110 mm (1/2" - 4").

### Standards

- Standards disponibles: Métrique, ASTM, British Standard, JIS.
- Versions à visser: BSP et NPT.

### Pression de service

- A 20°C D20-D63 (1/2" - 2") PN 16 (240 PSI@73°F)
- D75-D110 (2 1/2" - 4") PN 10 (150 PSI@73°F)

### Caractéristiques

- Facile d'installation et d'entretien.
- Pour une utilisation en position verticale ou horizontale.
- Pression minimale: 0,2 bar (3 PSI).
- Disponibles en PVC-U et en Corzan® PVC-C.
- PVC-C: température de service jusqu'à 93°C (200°F) et très bonne résistance à la corrosion.
- Joints en EPDM ou Viton®.

### ESP Medidas

- Válvulas anti-retorno y de pie.
- Desde 20 mm a 110 mm (1/2" - 4").

### Standards

- Standards disponibles: Métrico, ASTM, British Standard, JIS.
- Versiones roscadas: BSP y NPT.

### Presión de servicio

- A 20°C D20-D63 (1/2" - 2") PN 16 (240 PSI@73°F)
- D75-D110 (2 1/2" - 4") PN 10 (150 PSI@73°F)

### Características

- Fácil instalación y mantenimiento.
- Para instalación en posición horizontal o vertical.
- Presión mínima: 0,2 bar (3 PSI).
- Disponibles en PVC-U y Corzan® PVC-C.
- PVC-C: temperaturas de servicio hasta 93°C (200°F) y excepcional resistencia a la corrosión.
- Juntas en EPDM o Viton®.

### POR Medidas

- Válvulas de retenção e de fundo.
- Desde 20 mm a 110 mm (1/2" - 4").

### Standards

- Standards disponíveis: Métrico, ASTM, British Standard, JIS.
- Versões roscadas: BSP e NPT.

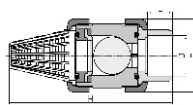
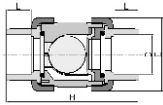
### Pressão de serviço

- A 20°C D20-D63 (1/2" - 2") PN16 (240 PSI@73°F)
- D75-D110 (2 1/2" - 4") PN 10 (150 PSI@73°F)

### Características

- Fácil instalação e manutenção.
- Para usar vertical ou horizontalmente.
- Pressão mínima: 0,2 bar (3 PSI).
- Disponíveis em PVC-U e Corzan® PVC-C.
- PVC-C: temperaturas de serviço até 93°C (200°F) e excepcional resistência à la corrosão.
- Juntas em EPDM ou Viton®.

## Dimensions / Dimensions / Dimensiones / Dimensões

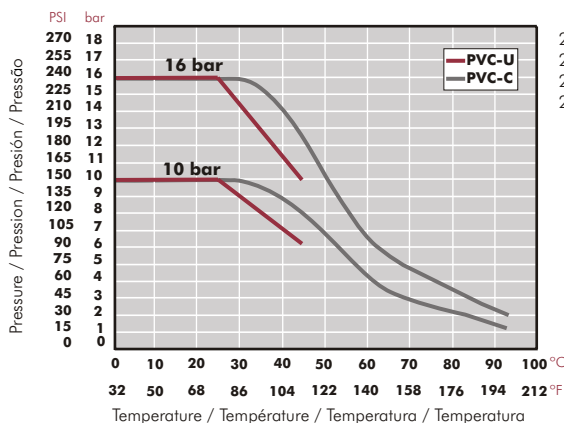


D / G		L		H		E	
mm	"	mm	"	mm	"	mm	"
20	1/2"	16	0.63	84	3.31	52	2.04
25	3/4"	19	0.79	108	4.25	62	2.44
32	1"	22	0.87	119	4.68	70	2.76
40	1 1/4"	26	1.02	142	5.60	84	3.31
50	1 1/2"	31	1.22	162	6.38	94	3.70
63	2"	38	1.50	192	7.55	117	4.60
75	2 1/2"	44	1.73	232	9.13	148	5.83
90	3"	51	2.01	269	10.60	179	7.05
110	4"	61	2.40	279	10.98	179	7.05

D / G		L		H		E	
mm	"	mm	"	mm	"	mm	"
20	1/2"	16	0.63	107	4.21	52	2.04
25	3/4"	19	0.79	130	5.12	62	2.44
32	1"	22	0.87	154	6.06	70	2.76
40	1 1/4"	26	1.02	176	6.93	84	3.31
50	1 1/2"	31	1.22	202	7.95	94	3.70
63	2"	38	1.50	239	9.41	117	4.60
75	2 1/2"	44	1.73	306	12.05	148	5.83
90	3"	51	2.01	362	14.25	179	7.05
110	4"	61	2.40	367	14.45	179	7.05

## Pressure rates / Pressions / Presiones / Pressões

### Pressure / Temperature Graph Diagramme Pression / Température Diagrama Presión / Temperatura Diagrama Pressão / Temperatura



20 years / water flow  
20 années / fluide de l'eau  
20 años / fluido agua  
20 anos / caudal de água

### POR

- Válvulas de retenção e de fundo.
- Desde 20 mm a 110 mm (1/2" - 4").

### Standards

- Standards disponíveis: Métrico, ASTM, British Standard, JIS.
- Versões roscadas: BSP e NPT.

### Pressão de serviço

- A 20°C D20-D63 (1/2" - 2") PN16 (240 PSI@73°F)
- D75-D110 (2 1/2" - 4") PN 10 (150 PSI@73°F)

### Características

- Fácil instalação e manutenção.
- Para usar vertical ou horizontalmente.
- Pressão mínima: 0,2 bar (3 PSI).
- Disponíveis em PVC-U e Corzan® PVC-C.
- PVC-C: temperaturas de serviço até 93°C (200°F) e excepcional resistência à la corrosão.
- Juntas em EPDM ou Viton®.

ENG

**Range**

- Sizes from 75 mm to 225 mm (2½" - 8").

**Standards**

- Available Standards: ISO/DIN, ANSI/ASTM.

**Working pressure**

- At 20°C D75-D140 (2½" - 5") PN10 (150 PSI@73°F)
- D160-D225 (6" - 8") PN 6 (90 PSI @ 73°F)

**Features**

- Requires little space in piping systems.
- Easy installation: wafer body slips between standard flanges. No gaskets required.
- Vertical and horizontal operation.
- Available with EPDM or Viton® O-Rings.
- Excellent flow characteristics.

FRA

**Dimensions**

- Du D75 mm au D225 mm (2½" - 8").

**Standards**

- Standards disponibles: ISO/DIN, ANSI/ASTM.

**Pression de service**

- A 20°C D75-D140 (2½" - 5") PN 10 (150 PSI@73°F)
- D160-D225 (6" - 8") PN 6 (90 PSI @ 73°F)

**Caractéristiques**

- Faible encombrement.
- Facile d'installation: se monte entre deux brides standards.
- S'utilise indifféremment en position verticale ou horizontale.
- Joints en EPDM ou Viton®.
- Excellentes caractéristiques de conduction.

ESP

**Medidas**

- Desde 75 mm a 225 mm (2½" - 8").

**Standards**

- Standards disponibles: ISO/DIN, ANSI/ASTM.

**Presión de servicio**

- A 20°C D75-D140 (2½" - 5") PN 10 (150 PSI@73°F)
- D160-D225 (6" - 8") PN 6 (90 PSI @ 73°F)

**Características**

- Requiere poco espacio en la instalación.
- Fácil instalación: se monta entre bridas standard.
- Instalación vertical y horizontal.
- Junta de la clapeta en EPDM o Viton®.
- Excelentes características de conducción.

POR

**Medidas**

- Desde 75 mm a 225 mm (2½" - 8").

**Standards**

- Standards disponíveis: ISO/DIN, ANSI/ASTM.

**Pressão de serviço**

- A 20°C D75-D140(2½" - 5") PN 10 (150 PSI@73°F)
- D160-D225 (6" - 8") PN 6 (90 PSI @ 73°F)

**Características**

- Requiere pouco espaço na instalação.
- Fácil instalação: monta-se entre flanges standard.
- Instalação vertical ou horizontal.
- Junta em EPDM ou Viton®.
- Excelentes características de condução.

# Swing check valves

## Clapets à battant

## Válvulas de clapeta

## Válvulas de clapeta



### Materials / Matériaux / Materiales / Materiais

ENG

**Parts**

1. Body
2. Flap
3. Cap
4. Body O-ring
5. Flap O-ring

FRA

**Pièces**

1. Corps
2. Battant
3. Bouchon
4. Joint du corps
5. Joint battant

ESP

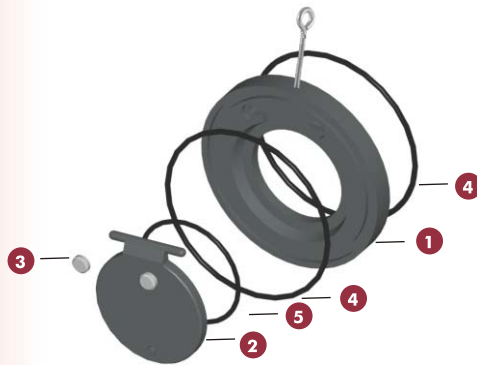
**Despiece**

1. Cuerpo
2. Clapeta
3. Tapón
4. Junta cuerpo
5. Junta clapeta

POR

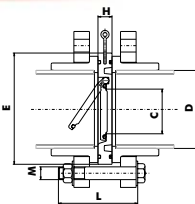
**Peças**

1. Corpo
2. Clapeta
3. Tampão
4. Junta corpo
5. Junta clapeta



- 1 2 PVC-U  
3 PP  
4 5 EPDM / Viton®

### Dimensions / Dimensions / Dimensiones / Dimensões



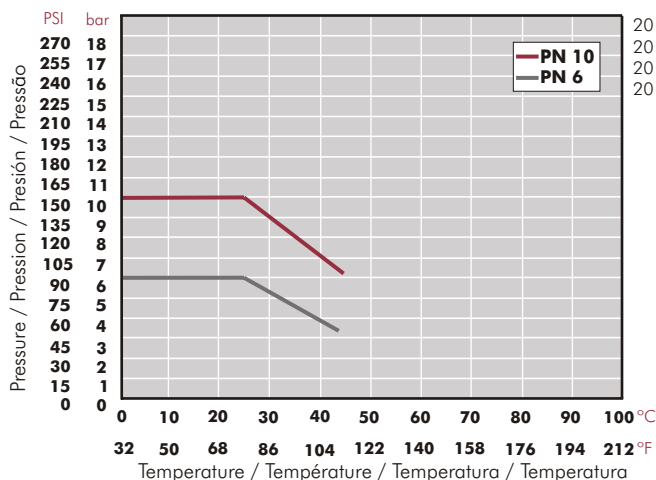
D	C	H	E	M x L
mm	mm	mm	mm	mm
75 / 2 ½"	40 1.57	20 0.79	129 5.08	16x120 0.63x4.72
90 / 3"	52 2.05	20 0.79	144 5.67	16x120 0.63x4.72
110 / 4"	70 2.76	22 0.87	164 6.46	16x120 0.63x4.72
125 / 4 ½"	83 3.27	25 0.98	170 6.69	16x130 0.63x5.12
140 / 5"	92 3.62	24 0.94	195 7.68	16x130 0.63x5.12
160 / 6"	112 4.41	26 1.02	220 8.66	20x160 0.79x6.30
200 / 7"	139 5.47	28 1.10	247 9.72	20x160 0.79x6.30
225 / 8"	150 5.91	34 1.34	275 10.83	20x160 0.79x6.30

### Pressure / Temperature Graph

### Diagramme Pression / Température

### Diagrama Presión / Temperatura

### Diagrama Pressão / Temperatura



Lluís Companys, 51-53 - 08400 Granollers (Barcelona) Spain  
Tel. + (34) 93 870 42 08 - Fax + (34) 93 870 98 11  
E-mail: cepex@cepex.com  
Website: www.cepex.com