

Butterfly valves
Vannes papillon
Válvulas de mariposa
Válvulas de borboleta

Industrial Series

05.i

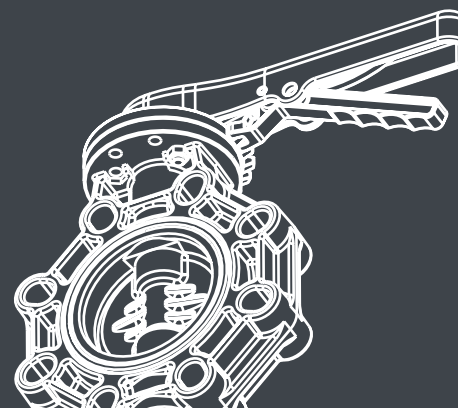


- Introducing the new generation butterfly valves
- Smarter design & more features
- Quality & reliability
- Made in thermoplastic material to completely forget about corrosion
- Resistant to impact and to UV radiation
- Ideally suited for industrial, water treatment or water distribution applications

- Introduction de la nouvelle génération de vannes papillon
- Design plus performant et plus d'avantages
- Fabriquée en matériau thermoplastique. Les problèmes de corrosion sont évités
- Résistante aux chocs et UV
- Parfaitement adaptée pour les applications industrie, traitement d'eau et adduction d'eau

- Nueva generación de válvulas de mariposa
- Diseño renovado y mayores prestaciones
- Calidad y fiabilidad
- Fabricada en materiales termoplásticos para evitar problemas de corrosión
- Resistente al impacto y a la radiación UV
- Especialmente indicada para aplicaciones industriales, tratamiento, o distribución de agua

- Nova geração de válvulas de borboleta
- Design renovado e melhores características
- Qualidade e fiabilidade
- Fabricada em materiais termoplásticos para evitar problemas de corrosão
- Resistente ao impacto e à radiação UV
- Especialmente indicada para aplicações industriais, tratamento e distribuição da água

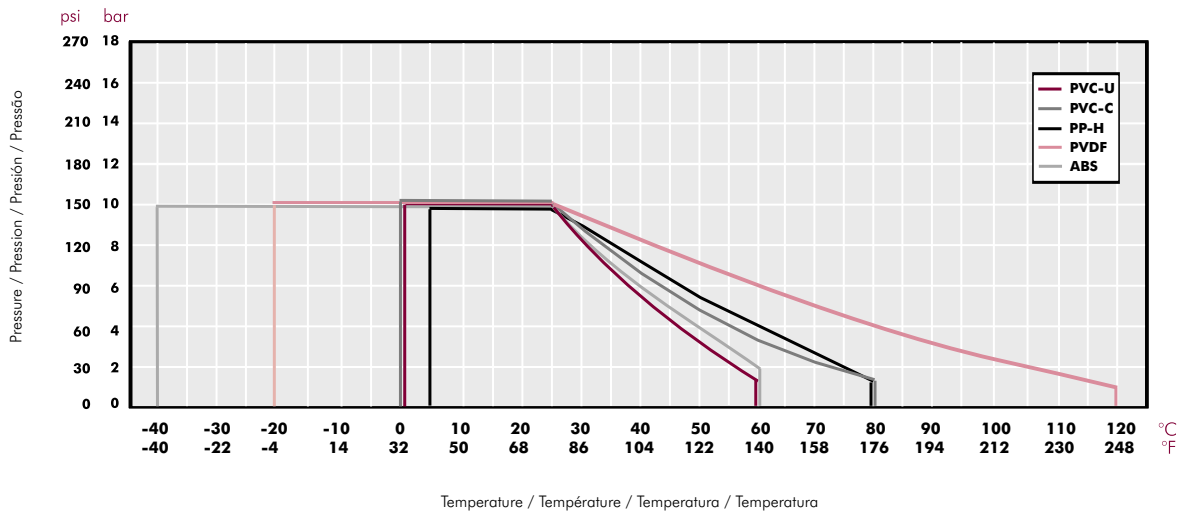


Butterfly Valves

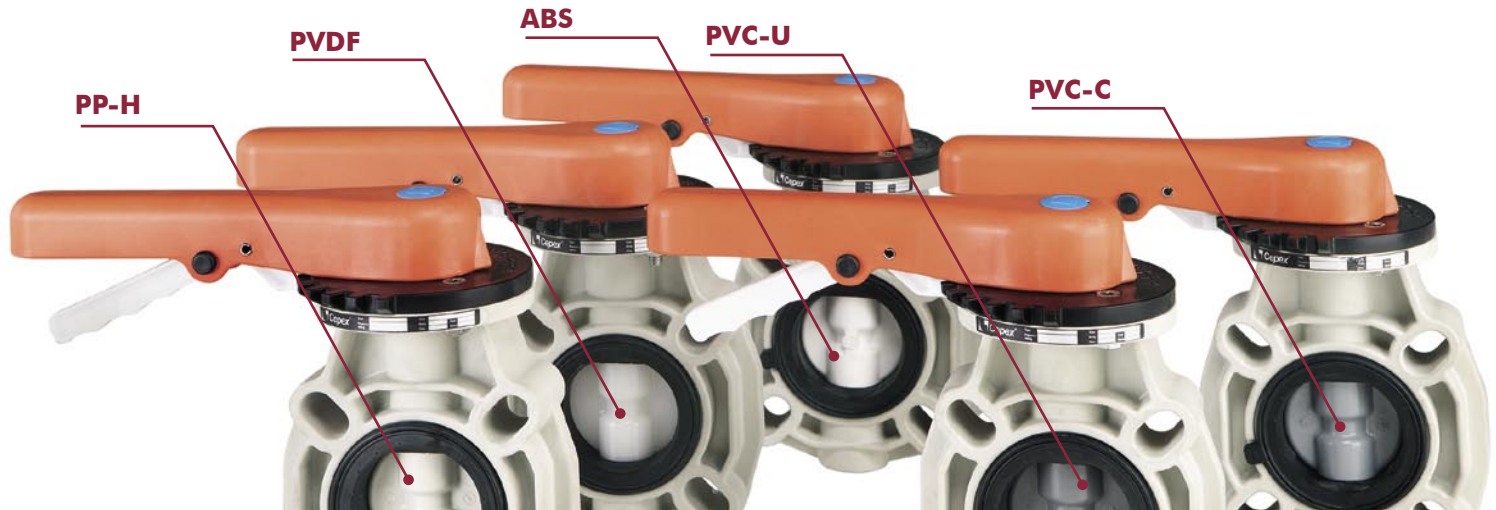
Industrial Series

...the **right** valve
for every
application

PN 10 (150 psi)
D63 (2") - D315 (12")
Lever handle | Gear box | Electric Actuation | Pneumatic Actuation
PP-GF body
PVC-U | PVC-C | PP-H | PVDF | ABS discs
Food grade EPDM | Viton® seals



Temperature / Température / Temperatura / Temperatura



New range of butterfly valves in its Industrial Series (stainless steel shaft, food grade EPDM or Viton® sealing, PP - GF body & disc available in several materials). Sizes from D63 up to D315 (2" to 12"). The valve represents a major step forward both for its design and new features, offering the following characteristics:

Features

- Thermoplastic material. Heavy duty construction and corrosion free.
- High impact & UV stabilized. Stands up to the most demanding applications.
- Light weight. Easy to install and offering reduced handling, labor, freight and installation costs.
- PN 10 (150 psi) for all sizes.

Body

- PP - GF body. Excellent mechanical and environmental strength.
- One piece body. Ensures a long life without filtration problems.
- Fully supported flange bolt holes (ISO/DIN, ANSI/ASTM, British Standard, JIS).

Disc

- New disc design ensuring low operating torque and low pressure loss.
- Available in several materials in order to offer solutions for the most demanding applications (PVC-U / PVC-C / PP-H / PVDF / ABS).

- High abrasion resistant.

Gasket

- Full body liner seal available in food grade EPDM or Viton®. Low operating torque thanks to special antifriction rings.

Shaft

- Stainless steel shaft for top performance (non-wetted).

Operation

- Ergonomic lever handle. Both lever handle and top plate are constructed of thermoplastic for excellent corrosion resistance. The handle features seven built in position stops (every 15°) and acts as a position indicator. It also features a built in lockout system to prevent undesired operations.
- Aluminum gear operators are available for easy operation, allowing precise control of the process media for accurate flow modulation.
- Electric and pneumatic actuators are also available for automated remote valve control.

Nouvelle génération de vannes papillon Série Industrielle (axe d'acier inoxydable, sièges en EPDM alimentaire ou Viton®, corps en PP - GF et disque papillon disponible dans différents matériaux). Dimensions du D63 au D315 (2" au 12"). Cette vanne est un concept innovant important de par sa conception et ses avantages, offrant les caractéristiques suivantes:

Propriétés

- Matériau thermoplastique. Construction robuste et anticorrosion.
- Très grande résistance aux chocs et aux UV. Grande polyvalence permettant l'utilisation en conditions difficiles.
- Poids très léger. Installation facile réduisant les coûts de transport, d'installation et maintenance.
- PN 10 (150 psi) pour tous les diamètres.

Corps

- Polypropylène - GF. Offre une résistance mécanique très importante.
- Corps en 1 seule pièce. Assure une longévité importante sans pré-filtration de protection.
- Système de fixation par boulons compatible avec les divers standards existants (ISO/DN, ANSI/ASTM, British Standard, JIS).

Disque Papillon

- Nouveau design du disque assurant un couple de fonctionnement et une perte de charge très faibles.
- Disponible en plusieurs matériaux pour offrir des solutions à une large demande d'applications (PVC-U / PVC-C / PP-H / PVDF / ABS).
- Haute résistance à l'abrasion.

Joint

- Joint intégral du corps disponible en EPDM alimentaire ou Viton®. Un faible effort de couple grâce aux joints antifriction.

Axe

- En acier inoxydable pour des performances exceptionnelles (complètement isolé du fluide passant dans la vanne).

Fonctionnement

- Poignée ergonomique. La poignée et le disque plateau sont fabriqués en matériau thermoplastique pour une excellente résistance anticorrosion. La poignée a sept positions (tous les 15°) et fait office d'indicateur de position. Elle intègre aussi un système de verrouillage pour prévenir toute opération malencontreuse.
- Volant en aluminium possible pour une utilisation plus facile permettant un contrôle précis de l'ouverture de la vanne et de la modulation du débit.
- Actuateurs électriques ou pneumatiques sont aussi disponibles pour automatiser la vanne.



One piece body in glass filled polypropylene
Corps d'une seule pièce en polypropylène renforcé avec de la fibre de verre
Cuerpo de una sola pieza en polipropileno reforzado con fibra de vidrio
Corpo de peça unica em polipropileno reforçado com fibra de vidro

Built in lockout feature to prevent undesired operations
Sécurité incorporée afin d'éviter des manoeuvres intempestives
Seguro incorporado para evitar maniobras indeseadas
Segurança incorporado para evitar manobras indesejadas



Full body liner seal available in food grade EPDM or Viton®
Joint de papillon intégral disponible en EPDM alimentaire ou Viton®
Junta de compuerta integral disponible en EPDM alimentario o Viton®
Junta de comporta integral disponível em EPDM alimentar ou Viton®

Handle features **seven built in position stops** (every 15°) and acts as a position indicator
 La poignée dispose de **sept positions** (chaque 15°) et agit comme indicateur de position
 La maneta dispone de **sete posiciones** (cada 15°) y actúa como indicador de posición
 O Manípulo tem **sete posições** (cada 15°) e actua como indicador de posição



Nueva gama de válvulas de mariposa en su versión Industrial (eje en acero inoxidable, junta en EPDM alimentario o Viton®, cuerpo en PP - GF y compuerta disponible en varios materiales). Medidas desde D63 hasta D315 (2" a 12"). La válvula supone un paso adelante tanto en diseño como en prestaciones, ofreciendo las siguientes características:

Prestaciones

- Material termoplástico. Diseñada para las más severas condiciones y para evitar problemas de corrosión.
- Resistente al impacto y a la radiación UV. Permite el uso de la válvula en las condiciones más exigentes.
- Ligera. Reduce el esfuerzo necesario para su manipulación, facilitando la instalación y el mantenimiento.
- PN 10 (150 psi) para todas las medidas.

Cuerpo

- Cuerpo en PP - GF. Ofrece una elevada resistencia mecánica y ambiental.
- Cuerpo de una sola pieza. Asegura una larga vida sin problemas de filtraciones.
- Agujeros para bridas compatibles con diversos estándares (ISO/DIN, ANSI/ASTM, British Standard, JIS).

Compuerta

- Nuevo diseño de compuerta. Asegura una mínima pérdida de carga y un bajo par de maniobra.
- Compuerta disponible en diversos materiales para adaptarse a las aplicaciones más exigentes (PVC-U / PVC-C / PP-H / PVDF / ABS).
- Alta resistencia al desgaste.

Junta

- Junta integral disponible en EPDM alimentario o Viton®. Diseño anti-fricción que reduce el par.

Eje

- Eje en acero inoxidable para asegurar la máxima resistencia (no entra en contacto con el fluido).

Operación

- Maneta ergonómica. Tanto la maneta como el plato divisor están fabricados en material termoplástico que ofrece una excelente resistencia a la corrosión. La maneta dispone de siete posiciones (cada 15°) y actúa como indicador de posición. También incorpora un seguro que permite evitar maniobras indeseadas.
- Reductor manual disponible para una fácil operación, además de ofrecer un control preciso sobre el flujo para una acurada modulación del caudal.
- Disponibles con actuación eléctrica y neumática para una automatización remota del control sobre la válvula.

Nova geração de válvulas de borboleta Série Industrial (Eixo em aço inoxidável, juntas EPDM alimentar e Viton®, corpo em PP - GF e comporta disponível em diversos materiais). Medidas desde D63 a D315 (2" a 12"). A válvula supõe uma etapa adiante tanto em design como em características, oferecendo as seguintes características:

Características

- Material termoplástico. Concebidas para as mais severas condições e para evitar problemas de corrosão.
- Resistente ao impacto e à radiação UV. Permite o uso da válvula nas condições mais adversas.
- Leve. Reduz o esforço necessário para sua manipulação, facilitando a instalação e a manutenção.
- PN 10 (150 psi) para todas as medidas.

Corpo

- Corpo em PP - GF. Oferece uma elevada resistência mecânica e ambiental.
- Corpo único. Assegura uma longa durabilidade sem problemas de filtrações.
- O sistema de fixação, permite ser montado com flanges norma (ISO/DIN, ANSI/ASTM, British Standard, JIS).

Comporta

- Novo design da comporta. Assegura uma mínima perda de carga, minimiza as turbulências e garante um baixo par de manobra.
- Comporta disponível em diversos materiais para adaptar-se às aplicações mais exigentes (PVC-U / PVC-C / PP-H / PVDF / ABS).
- Alta resistência ao desgaste.

Junta

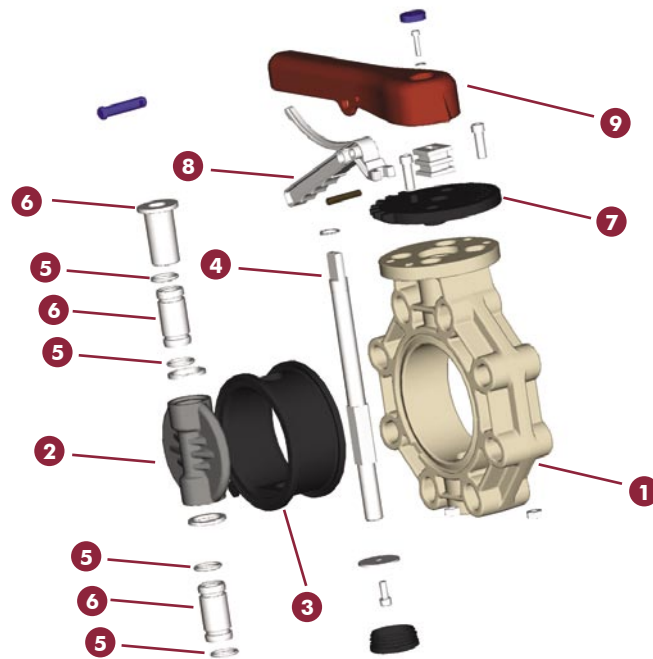
- Junta integral disponível em EPDM alimentar ou Viton®. Design anti-fricção que reduz o par de manobra.

Eixo

- Eixo em aço inoxidável para assegurar a máxima resistência (não entra em contacto com o fluido).

Operação

- Manípulo ergonómico. Tanto o manípulo como o prato divisor são fabricados em material termoplástico que oferece uma excelente resistência à corrosão. O manípulo tem sete posições (cada 15°) e actua como indicador de posição. Também incorpora um seguro que permite evitar manobras indesejadas.
- Redutor manual disponível para uma fácil operação, além de oferecer um controlo preciso sobre o fluxo para uma modulação cuidadosa do caudal.
- Disponíveis com actuação eléctrica e pneumática para uma automatização remota do controlo sobre a válvula.



| FIG. | Parts | Pièces | Despiece | Peças | Material |
|------|----------------|--------------------------|----------------------|---------------------|-----------------------------------|
| 1 | Body | Corps | Cuerpo | Corpo | PP - GF |
| 2 | Valve disc | Papillon | Compuerta | Comporta | PVC-U / PVC-C / PP-H / PVDF / ABS |
| 3 | Rubber seal | Garniture du papillon | Junta compuerta | Junta comporta | Food grade EPDM / Viton® |
| 4 | Shaft | Axe | Eje | Eixo | AISI 630 stainless steel |
| 5 | O-ring seal | Joints toriques de l'axe | Junta eje | Junta eixo | EPDM / Viton® |
| 6 | Top bearing | Douille | Casquillo guía | Casquilho guia | PP - GF |
| 7 | Throttle plate | Sélecteur | Conjunto divisor | Conjunto divisor | POM |
| 8 | Lever-lock | Levier | Gatillo de la maneta | Gatillo do manípulo | POM |
| 9 | Handle | Poignée | Maneta | Manípulo | PP - GF |

Alluminium gear box specially designed to make an easier opening and closing of the biggest valves.

Un volant réducteur en aluminium spécialement étudié pour permettre une ouverture et fermeture des vannes de grand diamètre.

Reductor manual de aluminio diseñado especialmente para facilitar la apertura y cierre de las válvulas de mayor tamaño.

Redutor manual de alumínio concebido especialmente para facilitar a abertura e fecho das válvulas de maior dimensão.

Body exclusive design that allows the valve to support pressures up to 10 bars in all sizes.

Corps spécialement dessiné pour permettre une plage de fonctionnement à 10 bars pour tous les diamètres.

El diseño único del cuerpo permite a la válvula soportar presiones de hasta 10 bares en cualquier medida.

O desenho único do corpo permite à válvula suportar pressões até 10 bares em qualquer medida.

Disc is made in several materials in order to adjust the valve to each kind of application.

Disque en différents matériaux pour une gamme d'utilisation très grande.

Los distintos materiales disponibles de la compuerta se ajustan a cualquier tipo de aplicación.

Os diferentes materiais disponíveis da comporta ajustam-se a qualquer tipo de aplicação.

The rubber seal acts also as a gasket for the flanges, this reduce the number of components and makes an easier installation.

Le joint caoutchouc agit aussi comme joint plat pour les brides. Ceci diminue le nombre de composants et permet une installation plus facile.

La junta de la compuerta actúa también como junta para las bridas, lo que reduce el número de componentes y facilita la instalación.

A junta da comporta actua também como junta para as flanges, o que reduz o número de componentes e facilita a instalação.



Butterfly Valves

Electrically or pneumatically actuated valves automate flow control, offering several advantages over manual valves, in cases like:

- Remote location of the valves.
- Information about the valve position (open-closed) is needed at all times.
- Significant torque.
- Synchronized operations, which make it impossible to operate different valves at the same time.
- Reliability/repetitive operations: to avoid the possibility of negligences.
- Positioning (modulation).
- Facility of use.
- Security: to avoid undesired operations.

Electric actuators

J+J

12-48 V AC-DC
80-240 V AC-DC
Valves
12-24 V AC-DC
115 and 230 V AC

- Optional accessories: visual position indicator, manual control, safety block, torque limiter, digital positioning system.

Pneumatic actuators

CH-Air

Made of anodized aluminum.
Prisma
Made of polyamide + fiber glass.

- Additional accessories are needed: electrovalve, limit switch box and relief regulators.

Les actionneurs électrique ou pneumatique contrôlent automatiquement le fluide et offrent certains avantages:

- Localisation à distance des vannes à actionner.
- Nécessité de disposer d'information sur la position des vannes à tout moment.
- Couple significatif.
- Fonctions simultanées: impossibilité d'actionner en même temps si ce n'est pas de façon automatique.
- Fiabilité/fonctions répétitives: éviter l'éventualité de négligences.
- Positionnement (modulation).
- Facilité d'utilisation.
- Sécurité: éviter des manœuvres indues.

Actionneurs électriques

J+J

12-48 V AC-DC
80-240 V AC-DC
Valves
12-24 V AC-DC
115 et 230 V AC

- Accessoires supplémentaires: indicateur visuel de position, commande manuelle, bloc de sécurité, limiteur de couple, système de positionnement numérique.

Actionneurs pneumatiques

CH-Air

Actionneur en aluminium anodisé.
Prisma
Actionneur polyamide + fibre de verre.

- Nécessite des accessoires supplémentaires: électrovanne, boîtier fin de course et régulateur d'échappement.

Las válvulas actuadas eléctrica o neumáticamente regulan automáticamente el fluido, ofreciendo varias ventajas:

- Localización remota de las válvulas a maniobrar.
- Necesidad de disponer de información sobre la posición de las válvulas en cada momento.
- Par significativo.
- Funciones simultáneas: imposibilidad de maniobrar al mismo tiempo si no es de forma automática.
- Fiabilidad/fonctions répétitives: evitar la posibilidad de descuidos.
- Posicionamiento (modulación).
- Comodidad de uso.
- Seguridad: evitar maniobras indebidas.

Actuadores eléctricos

J+J

12-48 V AC-DC
80-240 V AC-DC
Valves
12-24 V AC-DC
115 y 230 V AC

- Accesorios adicionales: indicador visual de posición, mando manual, bloque de seguridad, limitador de par, sistema de posicionamiento digital.

Actuadores neumáticos

CH-Air

Actuador de aluminio anodizado.
Prisma
Actuador de poliamida + fibra de vidrio.

- Requiere accesorios adicionales: electroválvula, final de carrera y reguladores de escape.

As válvulas actuadas eléctrica ou pneumaticamente regulam automaticamente o fluído, oferecendo algumas vantagens:

- Localização remota das válvulas a manobrar.
- Necessidade de dispor de informação sobre a posição das válvulas a cada momento.
- Momento de manobra significativo.
- Funções simultâneas: impossibilidade de manobrar ao mesmo tempo se não for de forma automática.
- Fiabilidade/fonctions répétitives: evitar a possibilidade de descuidos
- Posicionamento (modulação).
- Comodidade de uso.
- Segurança: evitar manobras indevidas.

Actuadores eléctricos

J+J

12-48 V AC-DC
80-240 V AC-DC
Valves
12-24 V AC-DC
115 e 230 V AC

- Acessórios: indicador visual de posição, bloqueio de segurança, limitador de par, sistema de posicionamiento digital.

Actuadores pneumáticos

CH-Air

Actuador de alumínio anodizado.
Prisma
Actuador de poliamida + fibra de vidro.

- Requer acessórios adicionais: electroválvula, fim de curso, ...

Actuated valves Vannes motorisés Válvulas motorizadas Válvulas motorizadas



- The actuator operates by means of a motor switched on by electrical signals.
- No need for compressed air installation neither electrovalve.
- Indicated for applications with one or few actuators.
- Operation time medium/high (min. 7-8 s), effective to avoid water hammers.
- Not indicated for environments with explosion possibilities, very wet or saline ones.
- Life: 20.000 guaranteed cycles.

- El actuador funciona mediante un motor accionado por señales eléctricas.
- No requiere instalación de aire comprimido ni electroválvula.
- Indicado cuando se requieren uno o pocos actuadores.
- Tiempo de maniobra medio/alto (min. 7-8 s) eficaz para evitar golpes de ariete.
- No indicado para ambientes con posibilidad de explosiones, muy húmedos o salinos.
- Vida: 20.000 ciclos garantizados.

- L'actionneur fonctionne au moyen d'un moteur actionné par des signaux électriques.
- Ne nécessite pas d'installation d'air comprimé ni d'électrovanne.
- Indiqué quand il est exigé un ou peu d'actionneurs.
- Temps de manœuvre moyen/haute (min. 7-8 s) efficace pour éviter des coups de bélier.
- Non recommandé pour des environnements avec des possibilités d'explosions, très humides ou salins.
- Durée de vie : 20.000 cycles garantis.

- O actuador eléctrico actua a válvula mediante un motor accionado por sinais eléctricos.
- Não requer instalação de ar comprimido (só electricidade).
- Especialmente indicado quando se requerem um ou poucos actuadores.
- Tempo de manobra médio/alto (mínimo 7-8 s), eficaz para evitar os golpes de ariete.
- Não indicado para ambientes com possibilidade de explosões, muito húmidos ou salinos.
- Vida: 20.000 ciclos garantidos.



- The actuator is based on an input/output mechanism of compressed air to the inner chambers.
- A power line and compressed air installation are required.
- Ideal for applications with several actuators.
- Low operation time (adjustable).
- Not indicated for outside installations or when the actuator has to be installed far away from the control center.
- Life: 1.000.000 guaranteed cycles.
- Maximum security against supply failures thanks to the the springs (spring return).

- L'actionneur est basé sur un mécanisme d'entrée/sortie d'air comprimé aux chambres intérieures.
- Nécessite une ligne électrique et une installation d'air comprimé.
- Indiqué pour des installations avec de nombreux actionneurs.
- Faible temps de manœuvre (réglable).
- Non recommandé pour des installations extérieures ou quand l'actionneur est très éloigné.
- Durée de vie : 1.000.000 de cycles garantis.
- Sécurité maximum contre des défaillances de fourniture grâce au retour par ressort (simple effet).

- El actuador se basa en un mecanismo de entrada/salida de aire comprimido a las cámaras interiores.
- Requiere línea eléctrica e instalación de aire comprimido.
- Indicado para instalaciones con muchos actuadores.
- Bajo tiempo de maniobra (regulable).
- No indicado para instalaciones exteriores o cuando el actuador esté muy alejado.
- Vida: 1.000.000 de ciclos garantizados.
- Máxima seguridad contra fallos de suministro gracias al retorno por muelle (simple efecto).

- O actuador pneumático baseia-se num mecanismo que mediante a entrada / saída do ar comprimido dentro das câmaras interiores.
- Requer instalação de ar comprimido e electricidade.
- Indicado para instalações com muitos actuadores.
- Baixo tempo de manobra (regulável).
- Não indicado para exteriores ou quando o actuador está muito distanciado.
- Vida: 1.000.000 de ciclos garantidos.
- Permite obter a máxima segurança contra possíveis falhas de abastecimento devido ao retorno por mola (efeito simples).



... the most **complete** range
 ... la gamme la plus **complète**
 ... la gama más **completa**
 ... a gama mais **completa**

| | Body Corps Cuerpo Corpo | Disc Papillon Compuerta Comporta | Rubber seal Garniture du papillon Junta compuerta Junta comporta | Shaft Axe Eje Eixo | Sizes Dimensions Medidas Dimensões | PN |
|--|----------------------------------|---|---|-----------------------------|---|----|
|--|----------------------------------|---|---|-----------------------------|---|----|

Industrial Series

PP - GF

PVC-U
PVC-C
PP-H
PVDF
ABS

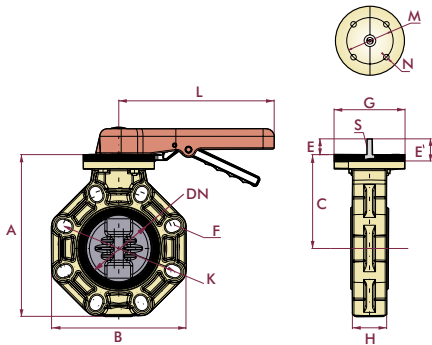
Food grade EPDM
Viton®

Stainless steel

D63 - D225
(2" - 8")

10 bar
150 psi

PP handle with locking device



| D | DN | A | B | C | E | F | G | H | K | L | M | N | E' | S | holes |
|---------|-----|-----|-----|-----|----|----|-----|----|---------|-----|-----|----|----|----|-------|
| 63-75 | 65 | 201 | 156 | 120 | 40 | 18 | 112 | 48 | 125-145 | 220 | 70 | 9 | 35 | 10 | 4 |
| 90 | 80 | 232 | 190 | 136 | 40 | 19 | 112 | 52 | 150-170 | 245 | 70 | 9 | 35 | 12 | 8 |
| 110 | 100 | 255 | 212 | 148 | 40 | 19 | 112 | 59 | 180-192 | 245 | 70 | 9 | 35 | 16 | 8 |
| 125-140 | 125 | 284 | 238 | 164 | 40 | 22 | 112 | 66 | 190-215 | 320 | 70 | 9 | 35 | 20 | 8 |
| 160 | 150 | 314 | 265 | 180 | 40 | 24 | 112 | 72 | 240 | 320 | 70 | 9 | 35 | 20 | 8 |
| 200-225 | 200 | 378 | 320 | 217 | 50 | 23 | 136 | 73 | 270-298 | 391 | 102 | 11 | 47 | 26 | 8 |

Industrial Series

PP - GF

PVC-U
PVC-C
PP-H
PVDF
ABS

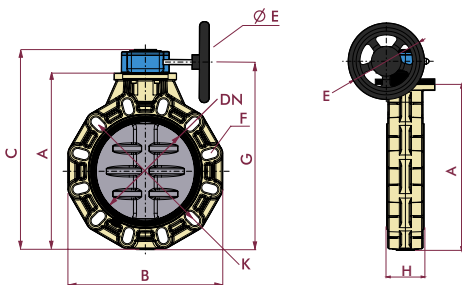
Food grade EPDM
Viton®

Stainless steel

D63 - D315
(2" - 12")

10 bar
150 psi

Gear box



| D | DN | A | B | E | C | F | G | H | K | holes |
|---------|-----|-----|-----|-----|-----|----|-----|-----|---------|-------|
| 63-75 | 63 | 190 | 156 | 160 | 245 | 18 | 218 | 48 | 125-145 | 4 |
| 90 | 80 | 221 | 190 | 160 | 276 | 19 | 249 | 52 | 150-170 | 8 |
| 110 | 100 | 244 | 212 | 160 | 299 | 19 | 272 | 59 | 180-192 | 8 |
| 125-140 | 125 | 273 | 238 | 160 | 328 | 22 | 301 | 66 | 190-215 | 8 |
| 160 | 150 | 303 | 265 | 160 | 358 | 24 | 331 | 72 | 240 | 8 |
| 200-225 | 200 | 366 | 320 | 310 | 421 | 23 | 394 | 73 | 270-298 | 8 |
| 250-280 | 250 | 450 | 453 | 310 | 525 | 29 | 488 | 114 | 335-362 | 12 |
| 315 | 300 | 545 | 477 | 310 | 616 | 29 | 578 | 114 | 390-432 | 12 |



Av. Ramon Cuirans, 40 - Pol. Ind. Congost - Parcel·la 6
 08530 La Garriga (Barcelona) Spain
 Tel.: +34 93 870 42 08 - Fax: +34 93 870 98 11
 E-mail: cepex@cepex.com
 Website: www.cepex.com

FOR MORE INFORMATION VISIT
www.cepex.com