



Art. No. 5115 MR

DESCRIPCIÓN: Válvula de mariposa disco Fundición Dúctil. PN16 con reductor
DESCRIPTION: Butterfly valve wafer type Ductile Iron disc PN16 with gear box

REVISIÓN / UPDATE 3: 16.09.2014 · Pag. 1/2

Hoja Técnica / Technical data sheet

■ APLICACIONES:

Las válvulas mariposa se usan para cortar el paso de un fluido parcial o totalmente. El reductor manual facilita los movimientos de apertura y cierre.

■ UTILIZACIÓN:

Climatizadores, ventilación, calefacción.
Tratamientos y distribución de agua.
Industria de Minería.
Gas y aceite.
Sistemas contra incendios.
Sistemas de riego.

■ LÍMITES TÉCNICOS:

Temperatura de trabajo: -20° a 120°C.
Presión máxima de trabajo: 250 PSI / 16 bar.

■ CARACTERÍSTICAS:

Cuerpo Pintado Epoxi. Preparadas para brida según norma ANSI 150 PSI y DIN 2576-2502 EN-1092 PN10/16
Plataforma de montaje directo ISO 5211.

■ INSTALACIÓN:

Las válvulas de mariposa se pueden instalar en vertical y en horizontal. Revisar la estanqueidad de las uniones antes de poner en servicio la instalación. Seguir las normas locales.

■ APPLICATIONS:

Butterfly valves are used to cut the flow of a fluid partially or completely. The manual gearbox facilitates opening and closing movements.

■ USE:

Air conditioning, ventilating and heating.
Water treatment and distribution systems.
Mining industry.
Oil and gas processes.
Fire Fighting systems.
Irrigation facilities.

■ TECHNICAL LIMITS:

Temperatura range: -20° a 120°C.
Max. Working Pressure: 250 PSI / 16 bar.

■ FEATURES:

Epoxy painted body. Prepared for flange according to ANSI 150 lbs and DIN 2576-2502. EN-1092 PN10/16
Direct Mounting Pad ISO 5211.

■ INSTALLATION:

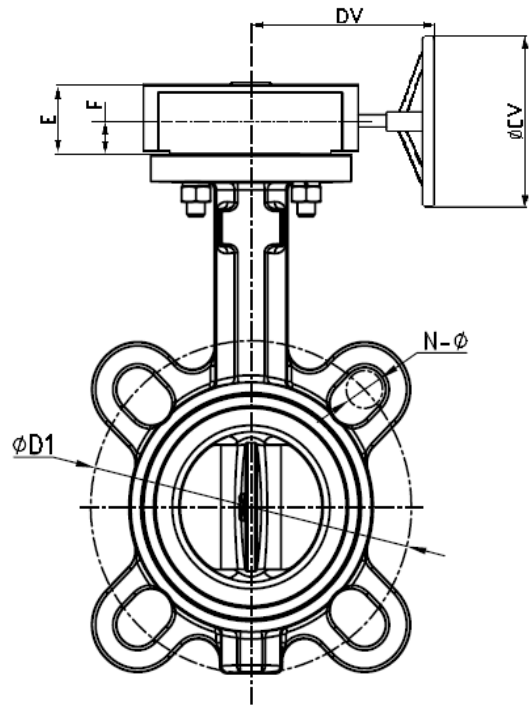
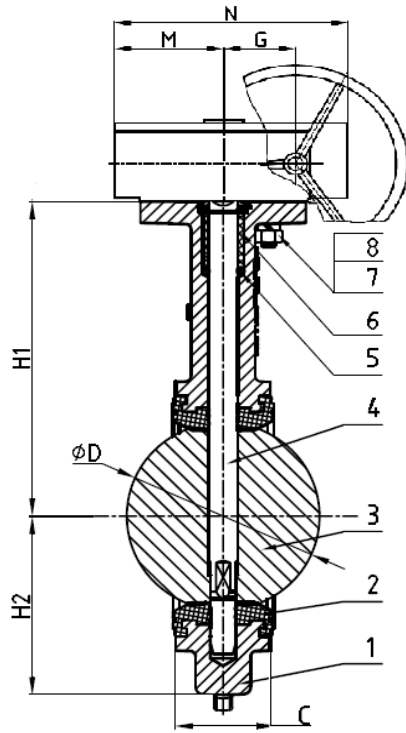
Butterfly valves can be installed vertically or horizontally. Check for leaks in the joints before commissioning the installation. Follow local regulations.

Business Key, S.L. se reserva el derecho de modificar en parte o en su totalidad las características de sus productos sin previo aviso.
Business Key, S.L. keeps the right to modify in part or totally the characteristics of its products without previous notice.



Para prevenir roturas, accidentes o daños severos, NO USAR este producto fuera de los límites técnicos y sus aplicaciones. Las normas locales pueden regular el uso de este producto.

To avoid abnormal operation, accidents or serious injury, DO NOT use this product outside of the specification range. Local regulations may regulate the use of this product.



Nº	Nombre/Name	Material
1	Cuerpo/Body	Hierro dúctil / Ductile Iron Epoxy Coated GG25
2	Asiento/Seat	EPDM
3	Disco/Disc	Fundición Dúctil Cromado / Ductile Iron GGG40 Chromed
4	Eje/Stem	Acero Inox. / Stainless Steel A420
5	Junta tórica/O-Ring	EPDM
6	Cojinete/Bushing	NYLON 1010
7	Arandela retención/ Circlip For Shaft	Acero de resortes / Spring Steel
8	Tuerca/Nut	Acero Inox. / Stainless Steel, A304

Perdidas de cargas Kv / Kv Flow chart

DN	Grados de apertura / Degrees of opening							
	10°	20°	30°	40°	60°	70°	80°	90°
DN 80	0	10	19	33	99	157	236	259
DN 100	0	15	31	67	197	312	468	514
DN 125	1	25	52	114	336	531	797	876
DN 150	2	39	81	176	518	821	1215	1353
DN 200	3	76	161	350	1030	1631	2159	2687
DN 250	3	129	274	595	1754	2776	3790	4576
DN 300	4	201	201	919	2710	4289	5984	7069

Kv coeficientes de carga (número de m3/h de agua a 20°C a 1 Bar de Presión de caída)
Kv valve flow coefficients (number of m3/h of 20°C water at 1 Bar Pressure Drop)

Dimensiones / Sizes

Art.No.	SIZE	H1	H2	D	C	D1	N-Ø	CV	DV	E	F	G	M	N
5115MR-050	50	140,5	64,5	54	43	125	4-18	150	158	52	29	43,5	48	114
5115MR-065	65	153	72	65	46	145	4-18	150	158	52	29	43,5	48	114
5115MR-080	80	157,5	86	80	46	160	4-18	150	158	52	29	43,5	48	114
5115MR-100	100	176	100	105	52	180	4-18	150	158	52	29	43,5	48	114
5115MR-125	125	191	112	130	56	210	4-18	150	158	52	29	43,5	48	114
5115MR-150	150	202,5	128	256	56	240	4-22	150	158	52	29	43,5	48	114
5115MR-200	200	243,5	162	206	60	295	4-22	300	239	69	35	62,5	71	167
5115MR-250	250	273	194	253	68	350	4-22	300	239	69	35	62,5	71	167
5115MR-300	300	311	223	302	78	400	4-22	300	239	73	38	77,5	78	190

Dimensiones en milímetros / Dimensions in millimeters

Business Key, S.L. se reserva el derecho de modificar en parte o en su totalidad las características de sus productos sin previo aviso.
Business Key, S.L. keeps the right to modify in part or totally the characteristics of its products without previous notice.



Para prevenir roturas, accidentes o daños severos, NO USAR este producto fuera de los límites técnicos y sus aplicaciones. Las normas locales pueden regular el uso de este producto.

To avoid abnormal operation, accidents or serious injury, DO NOT use this product outside of the specification range. Local regulations may regulate the use of this product.

