

**MT**[®]**Art. No. 5144**

DESCRIPCIÓN: Válvula de mariposa, tipo lug, montaje brida EN-1092, asiento disco BUNA-N
DESCRIPTION: Butterfly valve, lug type, EN-1092 Flanged, BUNA-N Seat Disc

REVISIÓN / UPDATE 3: 08.09.2015 - Pag. 1/3

Hoja Técnica / Technical data sheet

■ APLICACIONES:

Las válvulas mariposa se usan para cortar el paso de un fluido parcialmente o totalmente.

■ UTILIZACIÓN:

Climatizadores, ventilación, calefacción.
Tratamientos y distribución de agua.
Industria de Minería.
Sistemas contraincendios
Sistemas de riego
Industria Química y Farmacéutica

■ LÍMITES TÉCNICOS:

Temp. de trabajo: -20 a 100°C
Presión máxima de trabajo: 16 bar

■ CARACTERÍSTICAS:

Preparadas para brida según norma EN-1092
Plataforma de montaje directo ISO 5211
Cumple los requisitos de la ANSI/AWWA C-550

■ INSTALACIÓN:

Las válvulas de mariposa se pueden instalar en vertical y en horizontal. Revisar la estanqueidad de las uniones antes de poner en servicio la instalación. Montar siempre con brida a ambos lados. Seguir las normas locales.

■ APPLICATIONS:

Butterfly valves are used to cut the flow of a fluid partially or completely.

■ USE:

Air conditioning, ventilating and heating
Water treatment and distribution systems
Mining industry.
Fire Fighting systems
Irrigation facilities
Chemical and Pharmaceutical Industry

■ TECHNICAL LIMITS:

Temperatura range: -20 a 100°C
Max. Working Pressure: 16 Bar

■ FEATURES:

Prepared for flange according EN-1092
Direct Mounting Pad ISO 5211
Performance requirements meet ANSI/AWWA C-550

■ INSTALLATION:

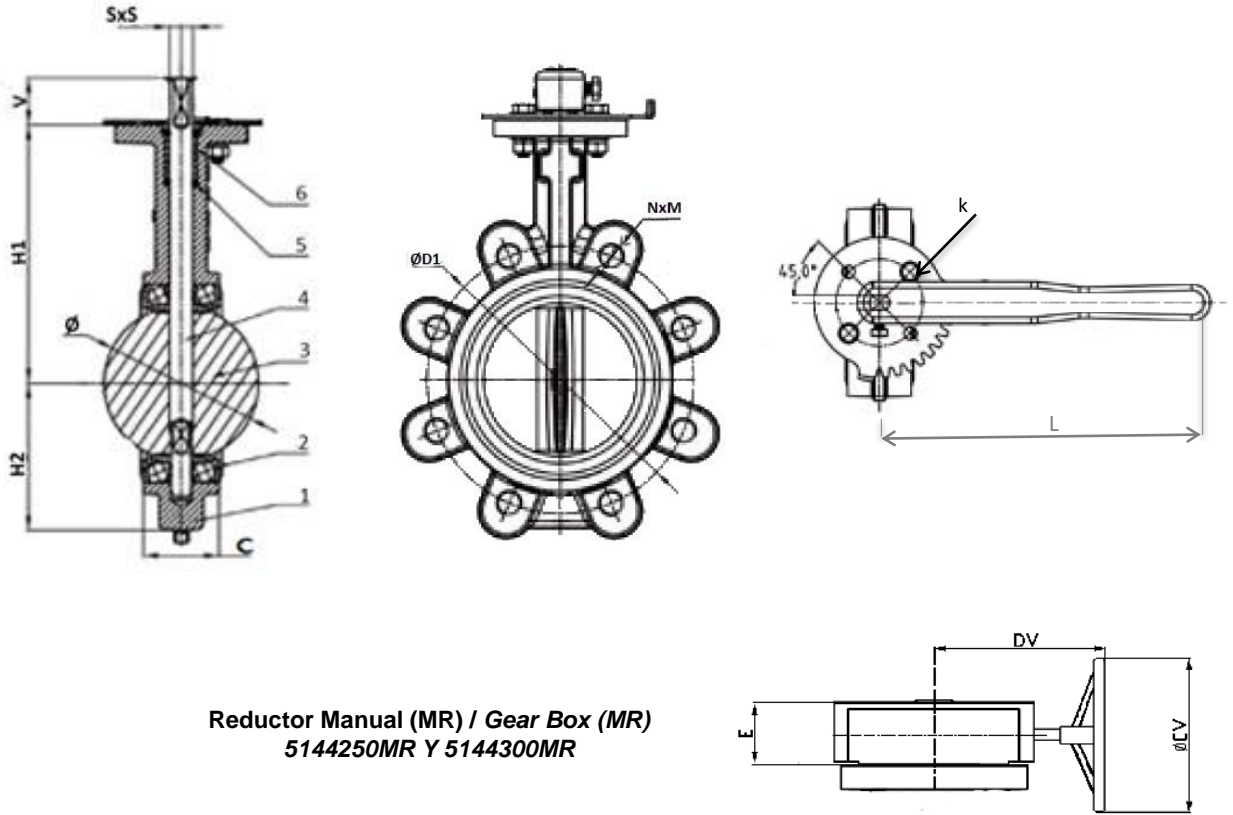
Butterfly valves can be installed vertically or horizontally. Check for leaks in the joints before commissioning the installation. Always install with flange on both sides. Follow local regulations.

Business Key, S.L. se reserva el derecho de modificar en parte o en su totalidad las características de sus productos sin previo aviso.
Business Key, S.L. keeps the right to modify in part or totally the characteristics of its products without previous notice.



Para prevenir roturas, accidentes o daños severos, NO USAR este producto fuera de los límites técnicos y sus aplicaciones. Las normas locales pueden regular el uso de este producto.

To avoid abnormal operation, accidents or serious injury, DO NOT use this product outside of the specification range. Local regulations may regulate the use of this product.



**Reductor Manual (MR) / Gear Box (MR)
5144250MR Y 5144300MR**

Dimensiones / Sizes

Art.No.	SIZE	H1	H2	Ø	ØD1	C	V	SxS	L	NxM	ISO 5211	k	DV	CV	E
5144050	50	139	63	54	125	42	29	9	215	4x16	F07	70			
5144065	65	152	72	65	145	46	29	9	215	4x16	F07	70			
5144080	80	157	85	81	159	46	29	9	215	8x16	F07	70			
5144100	100	175	101	104	179	60	30	11	215	8x16	F07	70			
5144125	125	189	111	129	209	56	31	14	215	8x16	F07	70			
5144150	150	200	140	156	242	56	31	14	215	8x20	F07	70			
5144200	200	241	165	205	295	60	40	17	355	12x20	F10	102			
5144250MR	250	268	202	251	355	68	40	22		12x24	F10	102	195	298	65
5144300MR	300	355	228	303	412	80	42	22		12x24	F10	102	195	298	68

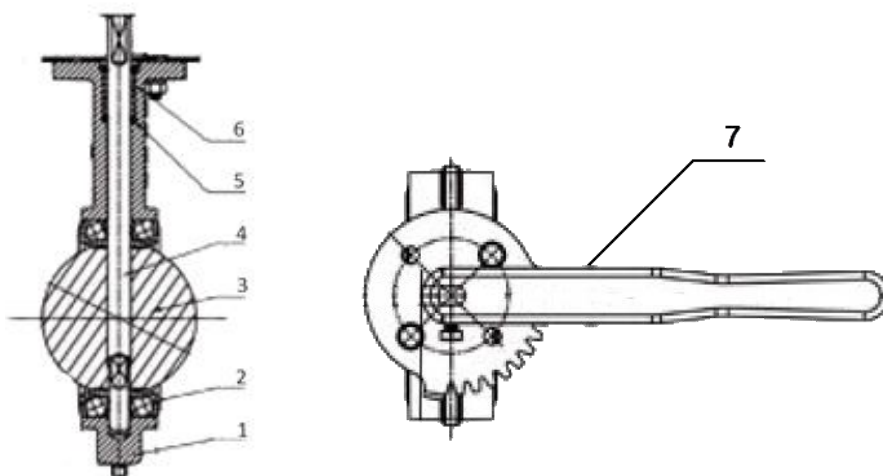
*Dimensiones en milímetros / All dimensions in millimeters.

Business Key, S.L. se reserva el derecho de modificar en parte o en su totalidad las características de sus productos sin previo aviso.
Business Key, S.L. keeps the right to modify in part or totally the characteristics of its products without previous notice.



Para prevenir roturas, accidentes o daños severos, NO USAR este producto fuera de los límites técnicos y sus aplicaciones. Las normas locales pueden regular el uso de este producto.

To avoid abnormal operation, accidents or serious injury, DO NOT use this product outside of the specification range. Local regulations may regulate the use of this product.



Materiales / Materials

Nº	Nombre/Name	Material/materials	Calidad/Quality
1	Cuerpo / Body	Hierro fundición/Ductile iron	EN-GJS-450-10
2	Asiento / Seat	BUNA-N	BUNA-N
3	Disco / Disc	Acero Inox. / Stainless Stees	ASTM A 276 AISI 316 EN 1.4401
4	Eje / Stem	Acero Inox. / Stainless Stees	A420
5	Junta tórica / O-Ring	NBR	NBR
6	Casquillo / Bushing	NYLON	1010
7	Maneta/Lever	Aluminio/Aluminium	

Coefficiente Kv / Coefficient Kv

GRADOS DE APERTURA / DEGREES OF OPENING									
DN	10º	20º	30º	40º	50º	60º	70º	80º	90º
DN 50	0	4	10	21	36	55	77	107	116
DN 65	0	7	17	32	55	84	123	175	189
DN 80	0	10	19	33	63	99	157	236	259
DN 100	0	15	31	67	125	197	312	468	514
DN 125	1	25	52	114	214	336	531	797	876
DN 150	2	39	81	176	330	518	821	1231	1353
DN 200	3	76	161	350	656	1030	1631	2446	2687
DN 250	3	129	274	595	1116	1754	2776	4164	4576
DN 300	4	201	424	919	1725	2710	4289	6433	7069

- Kv: coeficientes de pérdida de carga .
(caudal en m3/h de agua a 20°C que pasa por la válvula con una pérdida de carga de 1bar)
- Kv: valve flow coefficients.
(flow in m3/h water at 20°C whith 1 Bar Pressure Drop)

Business Key, S.L. se reserva el derecho de modificar en parte o en su totalidad las características de sus productos sin previo aviso.
Business Key, S.L. keeps the right to modify in part or totally the characteristics of its products without previous notice.



Para prevenir roturas, accidentes o daños severos, NO USAR este producto fuera de los límites técnicos y sus aplicaciones. Las normas locales pueden regular el uso de este producto.

To avoid abnormal operation, accidents or serious injury, DO NOT use this product outside of the specification range. Local regulations may regulate the use of this product.