



Art. No. 5128 DIN*

DESCRIPCIÓN: Válvula de bola 2 piezas con plataforma de montaje Brida DIN Paso total. Modelo de Acero Inoxidable.

DESCRIPTION: 2 pieces ball valve full bore, top flange DIN Flanges. Stainless Steel.

Art. No. 5128 ANSI**

DESCRIPCIÓN: Válvula de bola 2 piezas con plataforma de montaje Brida ANSI 150 Paso total. Modelo de Acero Inoxidable.

DESCRIPTION: 2 pieces ball valve full bore, top flange ANSI 150 Flanges. Stainless Steel.

Art. No. 0923 ANSI***

DESCRIPCIÓN: Válvula de bola 2 piezas con plataforma de montaje, Brida ANSI 300, Paso total. Modelo de Acero Inoxidable.

DESCRIPTION: 2 p. ball valve with mounting pad full bore, ANSI 300 top flange. Stainless Steel.

REVISIÓN / UPDATE 3: 10.09.2014 · Pag. 1/3

Hoja Técnica / Technical data sheet

■ APLICACIONES:

Las válvulas de bola de 2 piezas se usan para abrir y cerrar completamente el paso de fluidos.

■ APPLICATIONS:

Ball valves are used in 2 pieces to fully open and close the fluid passage.

■ UTILIZACIÓN:

Instalaciones de agua fría y caliente, vapor, aceites y químicos compatibles.

■ USE:

Facilities for hot and cold water, steam, oils and compatible chemicals.

■ LÍMITES TÉCNICOS:

Temperatura de trabajo: -20° a 150°C.
Presión máxima de trabajo*: 16 bar
Presión máxima de trabajo**: 150 PSI WOG
Presión máxima de trabajo***: 300 PSI WOG

■ TECHNICAL LIMITS:

Temperatura range: -20° a 150°C.
Max. Working Pressure*: 16 bar
Max. Working Pressure**: 150 PSI WOG
Max. Working Pressure***: 300 PSI WOG

■ CARACTERÍSTICAS:

Bridas DIN.
Plataforma de montaje directo ISO 5211.
Diseño seguro contra el fuego.

■ FEATURES:

DIN Flanges.
Direct mounting Pad ISO 5211.
Fire Safe design.

■ INSTALACIÓN:

Las válvulas de bola se pueden instalar en vertical y en horizontal. Revisar su estanqueidad de las uniones antes de poner en servicio la instalación. Seguir las normas locales.

■ INSTALLATION:

Ball valves can be installed vertically or horizontally. Check for leaks in the joints before commissioning the installation. Follow local regulations.

Business Key, S.L. se reserva el derecho de modificar en parte o en su totalidad las características de sus productos sin previo aviso.
Business Key, S.L. keeps the right to modify in part or totally the characteristics of its products without previous notice.

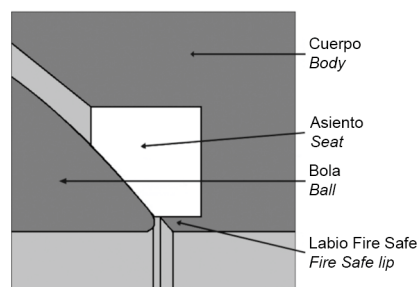
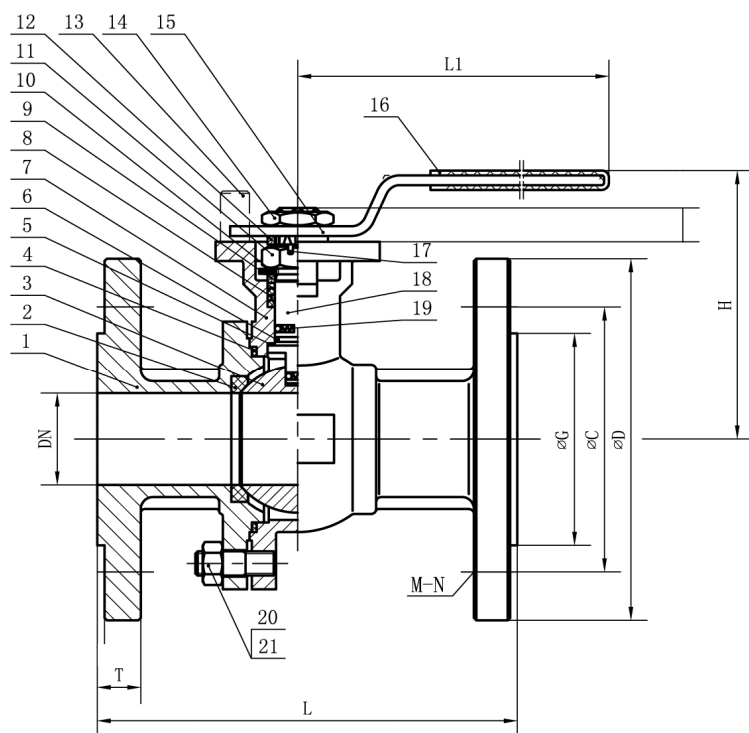


Para prevenir roturas, accidentes o daños severos, NO USAR este producto fuera de los límites técnicos y sus aplicaciones. Las normas locales pueden regular el uso de este producto.

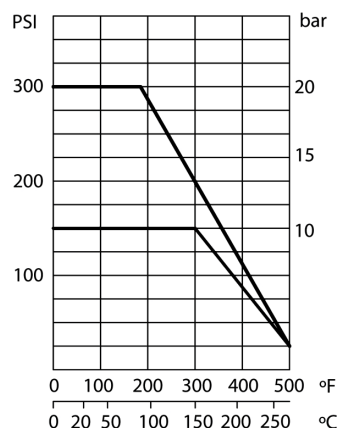
To avoid abnormal operation, accidents or serious injury, DO NOT use this product outside of the specification range. Local regulations may regulate the use of this product.

Polígono Sector Camps d'en Ricart, C/Comerç, 10 naves 4 a 9 · 08780 Pallejà · Barcelona · España
Administración-Contabilidad: Tel. (+34) 93 680 49 80 · Fax. (+34) 93 680 49 82 · e-mail: contabilidad@mtspain.net
Ventas: Tel. (+34) 93 680 49 81 e-mail: ventas@mtspain.net
www.mtspain.net





PRESIÓN-TEMPERATURA
PRESSURE-TEMPERATURE



Nº	PARTE / PART	MATERIAL	STANDARD
1	Tapa / Bonnet	Acero Inoxidable / Stainless Steel	ASTM A351 CF8M EN1.4408
2	Asiento bola / Ball seat	P.T.F.E. + 15% FV / GF	
3	Bola / Ball	Acero Inoxidable / Stainless Steel	ASTM A276 A316 EN1.4401
4	Junta / Gasket	P.T.F.E.	
5	Junta Eje / Stem Gasket	P.T.F.E.	
6	Junta tórica / O-Ring	F.K.M.	
7	Cuerpo / Body	Acero Inoxidable / Stainless Steel	ASTM A351 CF8M EN1.4408
8	Cierre eje / Stem seal	P.T.F.E.	
9	Prensaestopa / Packing gland	Acero Inoxidable / Stainless Steel	ASTM A276 A304 EN1.4301
10	Arandela muelle / Butterfly Spring	Acero Inoxidable / Stainless Steel	ASTM A276 A304 EN1.4301
11	Tuerca Eje / Stem Nut	Acero Inoxidable / Stainless Steel	ASTM A276 A304 EN1.4301
12	Prensaestopa / Packing gland	Acero Inoxidable / Stainless Steel	ASTM A276 A304 EN1.4301
13	Final Carrera / Stop pin	Acero Inoxidable / Stainless Steel	ASTM A276 A304 EN1.4301
14	Tuerca / Nut	Acero Inoxidable / Stainless Steel	ASTM A276 A304 EN1.4301
15	Maneta / Handle	Acero Inoxidable / Stainless Steel	ASTM A276 A304 EN1.4301
16	Cobertura maneta / Handle Sleeve	Plastic	
17	Thrust Washer	Acero Inoxidable / Stainless Steel	ASTM A276 A304 EN1.4301
18	Eje / Stem	Acero Inoxidable / Stainless Steel	ASTM A276 A316 EN1.4401
19	Mecanismo antiestático / Antistatic device	Acero Inoxidable / Stainless Steel	ASTM A276 A304 EN1.4301
20	Tuerca / Nut	Acero Inoxidable / Stainless Steel	ASTM A194 A304 EN1.4301
21	Tornillo / Stud	Acero Inoxidable / Stainless Steel	ASTM A193 A304 EN1.4301

Business Key, S.L. se reserva el derecho de modificar en parte o en su totalidad las características de sus productos sin previo aviso.
Business Key, S.L. keeps the right to modify in part or totally the characteristics of its products without previous notice.



Para prevenir roturas, accidentes o daños severos, NO USAR este producto fuera de los límites técnicos y sus aplicaciones. Las normas locales pueden regular el uso de este producto.

To avoid abnormal operation, accidents or serious injury, DO NOT use this product outside of the specification range. Local regulations may regulate the use of this product.

Nº 5128 DIN

Art. No.	DN.	D	C	G	T	L	H	M-N	Par/Torque	ISO 5211	SxS
5128-015	15	88,9	60,5	35,1	11,2	108	76	4-16	5	F03 - F04	9
5128-020	20	98	70,1	42,9	11,2	117,1	80	4-16	8	F03 - F04	9
5128-025	25	107,9	79,5	51,1	11,9	127	92	4-16	10	F04 - F05	11
5128-032	32	117,1	88,9	64	12,7	140	102,1	4-16	17	F04 - F05	11
5128-040	40	127	98,6	73	14,2	165,1	112	4-16	24	F05 - F07	14
5128-050	50	151,9	120,4	91,9	16	178,1	121,9	4-19	32	F05 - F07	14
5128-065	65	178,1	139,5	104,9	17,5	190	167,9	4-19	56	F07 - F10	17
5128-080	80	190,5	152,4	127	19,1	203	178,1	4-19	92	F07 - F10	17
5128-100	100	229,1	190,5	157	23,9	229,1	198,1	8-19	128	F07 - F10	19

Dimensiones en milímetros / All dimensions in mm.

Nº 5128 ANSI

Art. No.	DN.	D	C	G	T	L	H	M-N	Par/Torque	ISO 5211	SxS
5128ANSI-015	1/2"	3,50	2,38	1,38	0,44	4,25	2,99	4-5/8	5	F03 - F04	9
5128ANSI-020	3/4"	3,86	2,76	1,69	0,44	4,61	3,15	4-5/8	8	F03 - F04	9
5128ANSI-025	1"	4,25	3,13	2,01	0,47	5,00	3,62	4-5/8	10	F04 - F05	11
5128ANSI-032	1 1/4"	4,61	3,50	2,52	0,50	5,51	4,02	4-5/8	17	F04 - F05	11
5128ANSI-040	1 1/2"	5,00	3,88	2,87	0,56	6,50	4,41	4-5/8	24	F05 - F07	14
5128ANSI-050	2"	5,98	4,74	3,62	0,63	7,01	4,80	4-3/4	32	F05 - F07	14
5128ANSI-065	2 1/2"	7,01	5,49	4,13	0,69	7,48	6,61	4-3/4	56	F07 - F10	17
5128ANSI-080	3"	7,50	6,00	5,00	0,75	7,99	7,01	4-3/4	92	F07 - F10	17
5128ANSI-100	4"	9,02	7,50	6,18	0,94	9,02	7,80	8-3/4	128	F07 - F10	19

Dimensiones en pulgadas / All dimensions in inches.

Nº 0923 ANSI

Art. No.	DT.	D	C	G	T	L	H	M-N	Par/Torque	ISO 5211	SxS
0923ANSI-015	1/2"	3,50	2,38	1,38	0,44	4,25	2,99	4-5/8	5	F03 - F04	9
0923ANSI-020	3/4"	3,86	2,76	1,69	0,44	4,61	3,15	4-5/8	8	F03 - F04	9
0923ANSI-025	1"	4,25	3,13	2,01	0,47	5,00	3,62	4-5/8	10	F04 - F05	11
0923ANSI-032	1 1/4"	4,61	3,50	2,52	0,50	5,51	4,02	4-5/8	17	F04 - F05	11
0923ANSI-040	1 1/2"	5,00	3,88	2,87	0,56	6,50	4,41	4-5/8	24	F05 - F07	14
0923ANSI-050	2"	5,98	4,74	3,62	0,63	7,01	4,80	4-3/4	32	F05 - F07	14
0923ANSI-065	2 1/2"	7,01	5,49	4,13	0,69	7,48	6,61	4-3/4	56	F07 - F10	17
0923ANSI-080	3"	7,50	6,00	5,00	0,75	7,99	7,01	4-3/4	92	F07 - F10	17
0923ANSI-100	4"	9,02	7,50	6,18	0,94	9,02	7,80	8-3/4	128	F07 - F10	19

Dimensiones en pulgadas / All dimensions in inches.

Business Key, S.L. se reserva el derecho de modificar en parte o en su totalidad las características de sus productos sin previo aviso.
Business Key, S.L. keeps the right to modify in part or totally the characteristics of its products without previous notice.



Para prevenir roturas, accidentes o daños severos, NO USAR este producto fuera de los límites técnicos y sus aplicaciones. Las normas locales pueden regular el uso de este producto.

To avoid abnormal operation, accidents or serious injury, DO NOT use this product outside of the specification range. Local regulations may regulate the use of this product.