

**MT**<sup>®</sup>**Art. No. 5113 NRS CI125****DESCRIPCIÓN:** Válvula compuerta cierre elástico EPDM extremos bridas  
**DESCRIPTION:** Resilient EPDM Wedge Gate Valves, flanged end

REVISIÓN / UPDATE 1: 11.05.2015 · Pag. 1/2

## Hoja Técnica / Technical data sheet

**■ APLICACIONES:**

Las válvulas de compuerta de cierre elástico se usan para abrir o cerrar el paso del fluido a través de una compuerta recubierta de EPDM. En algunos casos puede usarse para regular el paso del fluido.

**■ UTILIZACIÓN:**

Instalaciones de agua fría y caliente, aguas sucias y fosas sépticas, Instalaciones contraincendios, y químicos neutros.

**■ LÍMITES TÉCNICOS:**

Temperatura de trabajo: 0° a 80°C  
Presión máxima de trabajo: 250PSI

**■ CARACTERÍSTICAS:**

Vástago Fijo.  
Diseño de válvulas según UNE EN-1171  
Brida según ASME B16,1 CL 125  
Cuerpo y Tapa Pintado Según ANSI / AWWA C550

**■ INSTALACIÓN:**

Las válvulas de compuerta se instalan en posición horizontal y vertical.

**■ APPLICATIONS:**

Resilient wedge Gate valves are used to open or close the passage of fluid through a gate coated EPDM. In some cases it can be used to regulate fluid flow.

**■ USE:**

Facilities for hot and cold water, sewage, septic tanks and , Fire protection pipe systems, neutral chemicals.

**■ TECHNICAL LIMITS:**

Working temperature range: 0° a 80°C  
Maximum pressure: 250PSI

**■ FEATURES:**

Non rising stem.  
Valve design according UNE EN-1171  
Flanged end according ASME B16 CL 125  
Body and bonnet Coating according ANSI / AWWA C550

**■ INSTALLATION:**

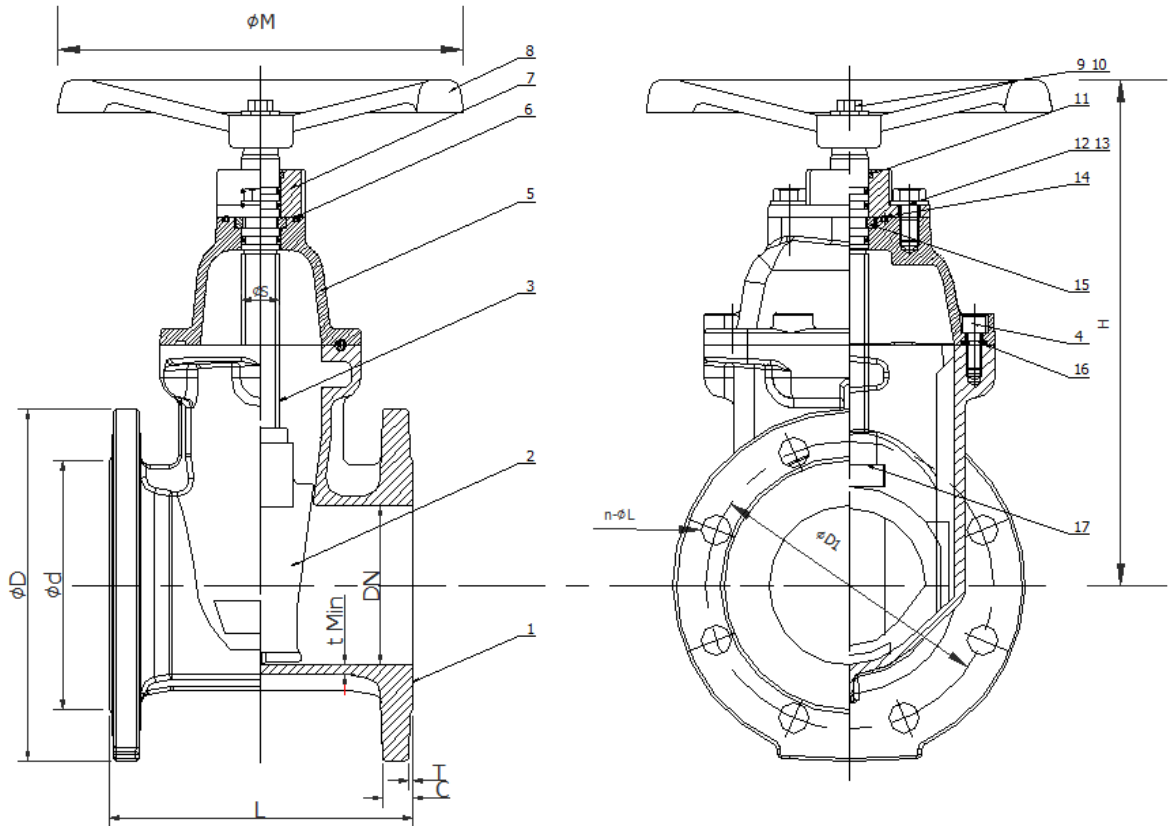
The gate valves are installed in horizontal or vertical position.

Business Key, S.L. se reserva el derecho de modificar en parte o en su totalidad las características de sus productos sin previo aviso.  
Business Key, S.L. keeps the right to modify in part or totally the characteristics of its products without previous notice.



Para prevenir roturas, accidentes o daños severos, NO USAR este producto fuera de los límites técnicos y sus aplicaciones. Las normas locales pueden regular el uso de este producto.

To avoid abnormal operation, accidents or serious injury, DO NOT use this product outside of the specification range. Local regulations may regulate the use of this product.



## Dimensiones / Sizes

Inch	DN	PSI	L	H	D	D1	C	n-ØL
2"	50	250	178	254	152	120,7	16	4-19,1
2 ½"	65	250	190	275	178	139,7	17,5	4-19,1
3"	80	250	203	301	191	152,4	19,1	4-19,1
4"	100	250	229	355	229	190,5	19,1	8-19,1
5"	125	250	254	393	254	215,9	19,1	8-22,2
6"	150	250	267	448	279	241,3	19,1	8-22,2
8"	200	250	292	548	343	298,5	22,2	8-22,2
10"	250	250	330	626	406	362	23,8	12-25,4
12"	300	250	356	722	483	431,8	25,4	12-25,4

Dimensiones en milímetros / All dimensions in millimeters

Business Key, S.L. se reserva el derecho de modificar en parte o en su totalidad las características de sus productos sin previo aviso.  
 Business Key, S.L. keeps the right to modify in part or totally the characteristics of its products without previous notice.



Para prevenir roturas, accidentes o daños severos, NO USAR este producto fuera de los límites técnicos y sus aplicaciones. Las normas locales pueden regular el uso de este producto.

To avoid abnormal operation, accidents or serious injury, DO NOT use this product outside of the specification range. Local regulations may regulate the use of this product.

Nº	Parte	Part	Material	Material	Calidad / Quality
1	Cuerpo	Body	Fundición Dúctil	Ductile Iron	ASTM A536
2	Compuerta Elástica	Resilient Wedge Disc	Fundición Dúctil	Ductile Iron	ASTM A536 + EPDM
3	Eje	Stem	Acero Inoxidable	Stainless Steel	A304
4	Tuerca	Nut	Acero al Carbono	Carbon Steel	A 8.8
5	Tapa	Bonnet	Fundición Dúctil	Ductile Iron	ASTM A536
6	Junta tórica	O-Ring	EPDM	EPDM	70 EPDM
7	Brida Prensaestopa	Gland Flange	Fundición Dúctil	Ductile Iron	ASTM A536
8	Volante	Handwheel	Acero	Steel	Pressed Steel
9	Tornillo	Bolt	Acero al Carbono	Carbon Steel	A 8.8
10	Arandela Plana	Flat Washer	Acero al Carbono	Carbon Steel	A 8.8
11	Anillo ajuste	Ring Wiper	EPDM	EPDM	70 EPDM
12	Tornillo	Bolt	Acero al Carbono	Carbon Steel	A 8.8
13	Arandela Plana	Flat Washer	Acero al Carbono	Carbon Steel	A 8.8
14	Junta tórica	O-Ring	EPDM	EPDM	70 EPDM
15	Arandela Cierre	Thrust Washer	Latón	Latón	CW617N
16	Junta Tapa	Bonnet Gasket	EPDM	EPDM	70 EPDM
17	Tuerca Elástica	Wedge Nut	Latón	Latón	CW617N

### Certificaciones / Certifications

- Revestimiento Epóxico ANSI/AWWA C550 y WRAS / Epoxy Coating ANSI/AWWA C550 and WRAS



- Sistemas contraincendios FM Approved / Fire Protection Pipe Systems FM Approved



Business Key, S.L. se reserva el derecho de modificar en parte o en su totalidad las características de sus productos sin previo aviso.  
Business Key, S.L. keeps the right to modify in part or totally the characteristics of its products without previous notice.



Para prevenir roturas, accidentes o daños severos, NO USAR este producto fuera de los límites técnicos y sus aplicaciones. Las normas locales pueden regular el uso de este producto.

To avoid abnormal operation, accidents or serious injury, DO NOT use this product outside of the specification range. Local regulations may regulate the use of this product.