

**MT**[®]**Art. No. 0918NPT****DESCRIPCIÓN:** Válvula de esfera 3 vías paso L con plataforma de montaje, Roscas NPT
DESCRIPTION: 3 way ball valve L-type with mounting pad, NPT threads**Art. No. 0919NPT****DESCRIPCIÓN:** Válvula de esfera 3 vías paso T con plataforma de montaje, Roscas NPT
DESCRIPTION: 3 way ball valve T-type with mounting pad, NPT threads

REVISIÓN / UPDATE 1: 10.02.2016 · Pag. 1/2

Hoja Técnica / Technical data sheet

■ APLICACIONES:

Las válvulas de esfera de tres vías se usan para ordenar la dirección del fluido.

■ UTILIZACIÓN:

Instalaciones de agua fría y caliente, vapor, aceite y químicos compatible.

■ LÍMITES TÉCNICOS:

Temperatura de trabajo: -20º a 150ºC
Presión máxima de trabajo: 1000WOG

■ CARACTERÍSTICAS:

Roscas NPT ANSI/ASME B 1.20.1
Paso reducido

■ INSTALACIÓN:

Las válvulas de bola se pueden instalar en vertical y en horizontal. Revisar su estanqueidad de las uniones antes de poner en servicio la instalación. Seguir las normas locales.

■ APPLICATIONS:

3 ways ball valves are used to command the fluid way.

■ USE:

Facilities for hot and cold water, steam, oils and compatible chemicals.

■ TECHNICAL LIMITS:

Temperature range: -20º a 150ºC
Max. Working Pressure: 1000WOG

■ FEATURES:

F-F threads according NPT ANSI/ASME B 1.20.1
Reduced bore

■ INSTALLATION:

Ball valves can be installed vertically or horizontally. Check for leaks in the joints before commissioning the installation. Follow local regulations.

Business Key, S.L. se reserva el derecho de modificar en parte o en su totalidad las características de sus productos sin previo aviso.
Business Key, S.L. keeps the right to modify in part or totally the characteristics of its products without previous notice.

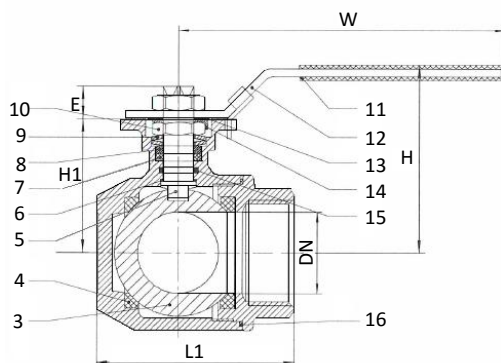
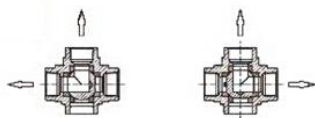


Para prevenir roturas, accidentes o daños severos, NO USAR este producto fuera de los límites técnicos y sus aplicaciones. Las normas locales pueden regular el uso de este producto.

To avoid abnormal operation, accidents or serious injury, DO NOT use this product outside of the specification range. Local regulations may regulate the use of this product.

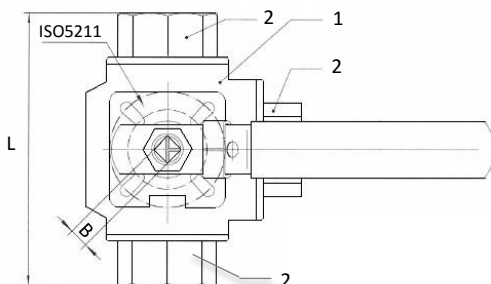
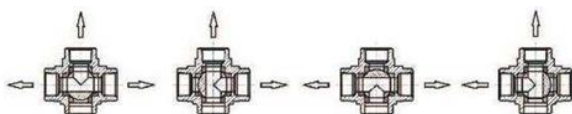
0918NPT

Type L



0919NPT

Type T



Materiales / Materials

Nº	Part / Part	Material	Quality
1	Cuerpo / Body	Acero Inoxidable / Stainless steel	CF8M
2	Tapa / Bonnet	Acero Inoxidable / Stainless steel	CF8M
3	Bola / Ball	Acero Inoxidable / Stainless steel	RPTFE
4	Asiento / Ball seat	RPTFE	RPTFE
5	Eje / Stem	Acero Inoxidable / Stainless steel	A316
6	Sello del eje / Stem Seal	PTFE	PTFE
7	Empaquetadura eje / Stem packing	PTFE	PTFE
8	Prensaestopa / Gland nut	Acero Inoxidable / Stainless steel	A304
9	Arandela belleville / Spring washer	Acero Inoxidable / Stainless steel	A304
10	Tuerca / Nut	Acero Inoxidable / Stainless steel	A304
11	Tapa de plástico / Plastic cover	PLASTIC	
12	Maneta / Handle	Acero Inoxidable / Stainless steel	A304
13	Arandela / Washer	Acero Inoxidable / Stainless steel	A304
14	Arandela de empuje / Thrust washer	Acero Inoxidable / Stainless steel	A304
15	Tórica / O-Ring	FKM	FKM
16	Junta cuerpo / Body seal	PTFE	PTFE

Dimensiones / Sizes

Código / Code	Size	8	1	DN	W	L	L1	H	H1	E	Torque Nm	ISO 5211	
												Brida	B
0918NPT008	1/4"	8	1	9	143	79	64	76	42	9	8	F03/F04	9
0918NPT010	3/8"	8	1	11	143	79	64	76	42	9	8	F03/F04	9
0918NPT015	1/2"	4	1	12,5	143	79	64	76	42	9	8	F03/F04	9
0918NPT020	3/4"	4	1	16	143	83	68	80	49	9	11	F03/F04	9
0918NPT025	1"	4	1	20	163	102	82	95	59,5	11	17	F04/F05	11
0918NPT032	1 1/4"	4	1	25	163	120	90	98	63	11	33	F04/F05	11
0918NPT040	1 1/2"	2	1	32	188	126	107	110	73,5	14	35	F05/F07	14
0918NPT050	2"	5	1	38	188	150	124	119	82,8	14	55	F05/F07	14

Business Key, S.L. se reserva el derecho de modificar en parte o en su totalidad las características de sus productos sin previo aviso.
Business Key, S.L. keeps the right to modify in part or totally the characteristics of its products without previous notice.



Para prevenir roturas, accidentes o daños severos, NO USAR este producto fuera de los límites técnicos y sus aplicaciones. Las normas locales pueden regular el uso de este producto.

To avoid abnormal operation, accidents or serious injury, DO NOT use this product outside of the specification range. Local regulations may regulate the use of this product.