

**EAC**

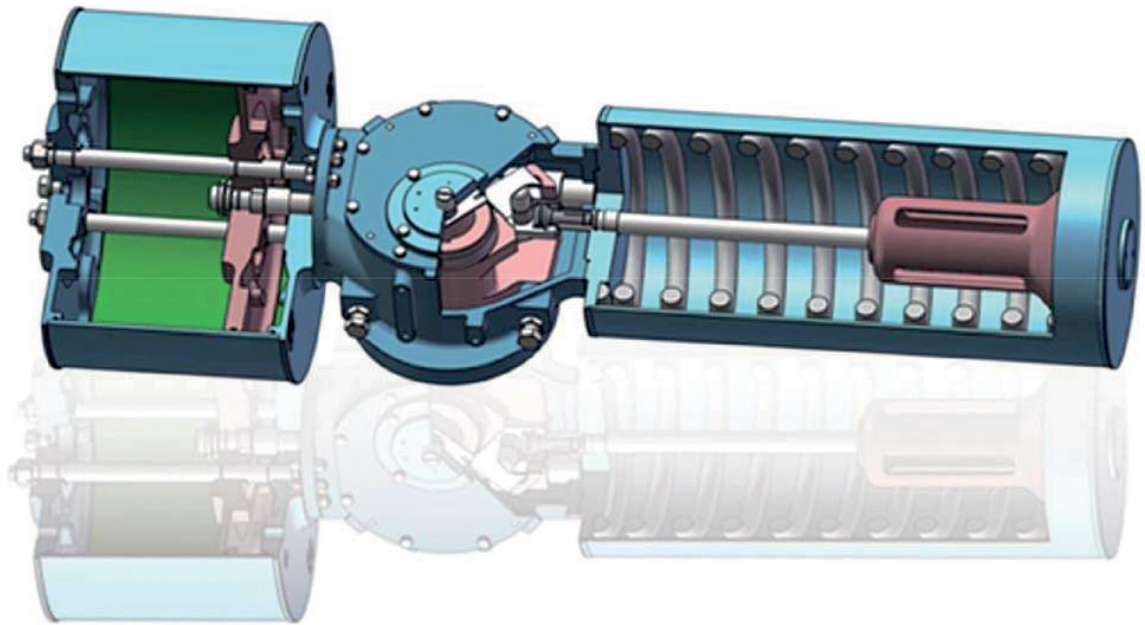


**SGSCE**

MD 2008/42/EC



ATEX 94/9/EC



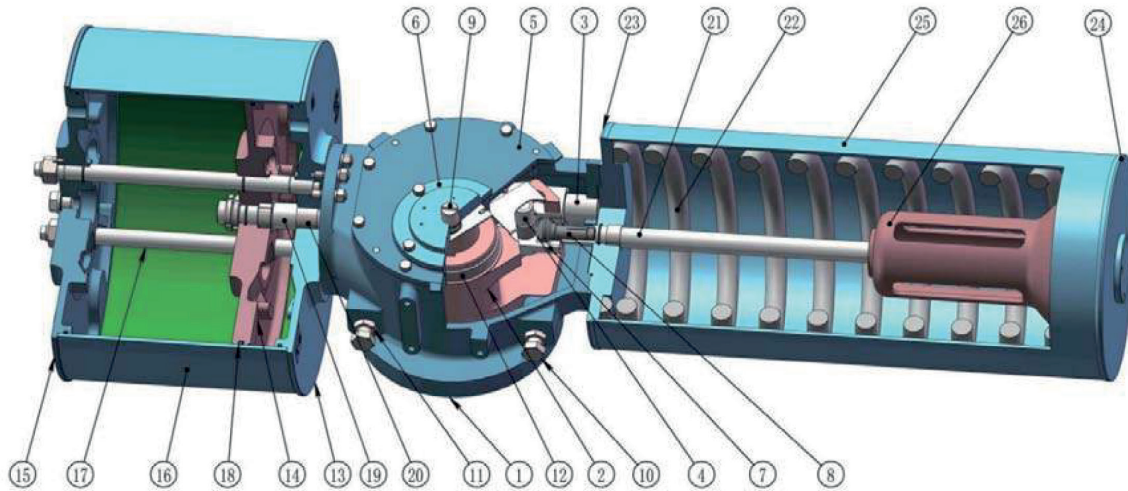
**TEORIK<sup>®</sup>**

YUGO ESCOCÉS

[mastork.mx](http://mastork.mx)

## YUGO ESCOCÉS MASTORK

### Esquema de partes



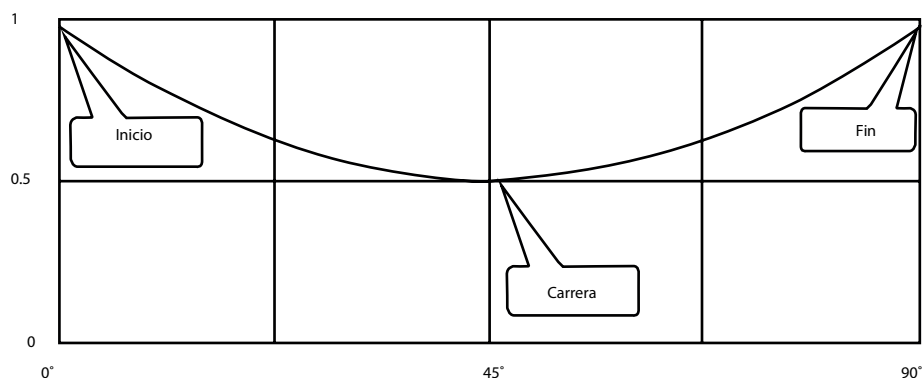
N°	Modelo	Material
1	Cuerpo	Hierro Dúctil
2	Yugo	Hierro Dúctil
3	Barra guía	Aleación de Acero
4	Alfiler	Aleación de Acero
5	Cubierta del cuerpo	Hierro Dúctil
6	Cubierta	Acero al Carbón
7	Bloque de Guía	Hierro Dúctil
8	Conectores	Aleación de Acero
9	Eje de Transición	Acero Inoxidable
10	Ajuste de Perno	Acero Inoxidable
11	Tuerca	Acero Inoxidable
12	Rodamiento de Perno	Cojinete DU
13	Cubierta del Cilindro	Hierro Dúctil

N°	Modelo	Material
14	Pistón	Hierro Dúctil
15	Cubierta del Cilindro	Hierro Dúctil
16	Cilindro	Acero al Carbón
17	Varilla de Tensión de Cilindro	Aleación de Acero
18	Anillo de Sellado	NBR
19	Vástago de Embolo	Aleación de Acero
20	Rodamiento de la Barra	Cojinete DU
21	Barra de Tensión	Aleación de Acero
22	Resorte	Aleación de Acero
23	Cubierta de Resorte	Acero al Carbón
24	Cubierta de Resorte	Acero al Carbón
25	Cilindro del Resorte	Acero al Carbón
26	Asiento del Resorte	Hierro Dúctil

Modelo	Volumen Efectivo del Cilindro										
	200	250	300	350	400	500	600	700	800	900	1000
VTS1	6.8	10.6	15.4	18.2							
VTS2			15.4	18.2	21.3						
VTS3				21.7	27.5	43					
VTS4					33.7	53	76				
VTS5						59	100	145			
VTS6								180	234	296	
VTS7									275	353	430

## Diagrama de torque

### Doble Acción

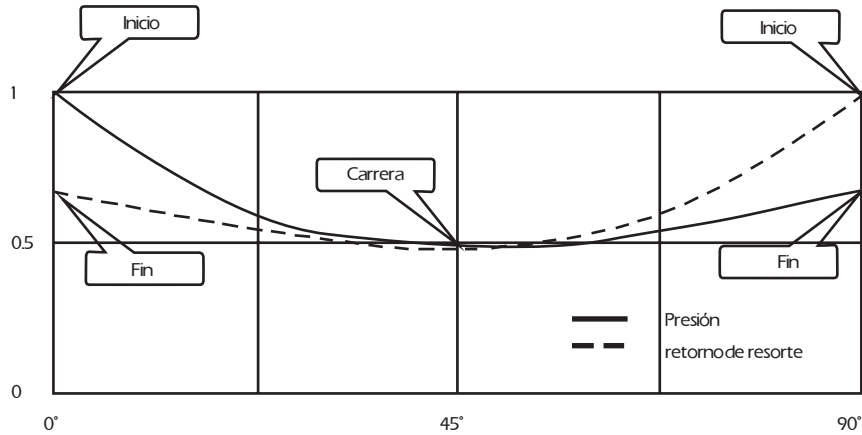


### Doble Acción

Modelo	Suministro de presión							
	3 Bar		4 Bar		5 Bar		6 Bar	
	Inicio / Fin	Carrera	Inicio / Fin	Carrera	Inicio / Fin	Carrera	Inicio / Fin	Carrera
VTS1 - 200	1066	563	1421	750	1777	938	2132	1125
VTS1 - 250	1701	898	2269	1197	2836	1497	3403	1796
VTS1 - 300	2459	1298	3278	1730				
VTS2 - 350	2948	1556						
VTS2 - 300	3033	1600	4043	2134	5054	2667	6065	3201
VTS2 - 350	3636	1919	4848	2559	6060	3198		
VTS2 - 400	4799	2533	6398	3377				
VTS3 - 350	4373	2308	5831	3077	7289	3847	8746	4616
VTS3 - 400	5771	3046	7695	4061	9619	5077	11543	6092
VTS3 - 500	9128	4818	12171	6424				
VTS4 - 400	7003	3696	9338	4928	11672	6160	14007	7392
VTS4 - 500	11077	5846	14769	7795	18462	9744	22154	11692
VTS4 - 600	16031	8461	21375	11281				
VTS5 - 500	14359	7578	19146	10105	23932	12631	28718	15157
VTS5 - 600	20781	10968	27708	14624	34635	18280	41563	21936
VTS5 - 700	29889	15775	39852	21033				
VTS6 - 700	36507	19267	48676	25690	60845	32112	73014	38535
VTS6 - 800	47330	24980	63107	33306	78884	41633	94660	49960
VTS6 - 900	60792	32085	81057	42780	101324	53475		
VTS7 - 800	56187	29654	74916	39539	93645	49424	112374	59309
VTS7 - 900	72169	38089	96225	50785	120281	63482	144338	76178
VTS7 - 1000	87581	46224	116775	61631	145969	77039	175163	92447

## Diagrama de torque

### Simple Efecto



### Simple Efecto

Modelo	Retorno de resorte			Suministro de presión											
				3 Bar			4 Bar			5 Bar			6 Bar		
	Inicio	Carrera	Fin	Inicio	Carrera	Fin	Inicio	Carrera	Fin	Inicio	Carrera	Fin	Inicio	Carrera	Fin
VTS1 - 250-SR3	1313	645	1132				1030	491	832	1597	790	1399	2164	1090	1966
VTS1 - 300-SR3	1313	645	1132	1220	592	1022	2039	1024	1842	2859	1457	2661			
VTS1 - 350-SR3	1313	645	1132	1709	850	1511	2662	1369	2494						
VTS1 - 250-SR2	1529	743	1288				859	384	595	1426	683	1163	1993	982	1730
VTS1 - 300-SR2	1529	743	1288	1049	484	786	1869	917	1605	2689	1349	2425			
VTS1 - 350-SR2	1529	743	1288	1539	743	1275	2522	1261	2258						
VTS1 - 250-SR1	1743	847	1465				665	271	361	1232	570	928	1800	870	1496
VTS1 - 300-SR1	1743	847	1465	856	371	552	1675	804	1371	2495	1236	2191	3314	1669	3010
VTS1 - 350-SR1	1743	847	1465	1345	630	1041	2328	1148	2024	3310	1667	3006			

VTS2 - 300-SR3	2537	1182	1944				1916	840	1268	2927	1374	2278	3938	1907	3289
VTS2 - 350-SR3	2537	1182	1944	1509	625	860	2721	2083	2072	3933	1905	3284	5145	2544	4496
VTS2 - 400-SR3	2537	1182	1944	2671	1239	2023	4271	663	3622	5871	2927	5222			
VTS2 - 300-SR2	2851	1344	2243				1589	1088	924	2600	1197	1935	3611	1730	2946
VTS2 - 350-SR2	2851	1344	2243				2394	1906	1729	3606	1727	2941	4818	2367	4153
VTS2 - 400-SR2	2851	1344	2243	2344	1062	1679	3944		3279	5543	2750	4878			
VTS2 - 300-SR1	3614	1687	2778					713		2014	822	1100	3025	1355	2111
VTS2 - 350-SR1	3614	1687	2778				1808	1531	894	3020	1353	4043	4232	1992	3318
VTS2 - 400-SR1	3614	1687		1759	687	844	3358		2444	4958	2375				

VTS3 - 350-SR3	4194	1955	3215				2313	938	1242	3771	1707	2699	5228	2477	4157
VTS3 - 400-SR3	4194	1955	3215	2253	907	1182	4177	1922	3106	6101	2937	5030	8025	3953	6953
VTS3 - 500-SR3	4194	1955	3215	5610	2678	4539	8653	4284	7582	11696	5890	10625			
VTS3 - 350-SR2	4795	2235	3675							3267	1001	2042	4725	2170	3499
VTS3 - 400-SR2	4795	2235	3675				3673	1615	2448	5597	2631	4372	7521	3646	6296
VTS3 - 500-SR2	4795	2235	3675	5107	2372	3881	8149	3978	6924	11192	5584	9967			
VTS3 - 350-SR1	6219	2899	4767							2072	674	483	3530	1444	1941
VTS3 - 400-SR1	6219	2899	4767				2479	889	889	4402	1904	2813	6326	2919	4737
VTS3 - 500-SR1	6219	2899	4767	3912	1645	2323	6955	3251	5365	9997	4857	8408			

Modelo	Retorno de resorte			Suministro de presión											
				3 Bar			4 Bar			5 Bar			6 Bar		
	Inicio	Carrera	Fin	Inicio	Carrera	Fin	Inicio	Carrera	Fin	Inicio	Carrera	Fin	Inicio	Carrera	Fin

VTS4 - 400-SR4	7842	3560	5648								5492	2265	3091	7826	3497	5425
VTS4 - 500-SR4	7842	3560	5648	4897	1951	2495	8589	3899	6188	12281	5848	9880	15974	7797	13572	
VTS4 - 600-SR4	7842	3560	5648	9851	4565	7450	15195	7386	12793	20539	10206	18137				
VTS4 - 400-SR3	9336	4206	6603								4446	15568	1456	6781	2790	3791
VTS4 - 500-SR3	9336	4206	6603				7543	3192	4554	11236	5141	8246	14928	7090	11938	
VTS4 - 600-SR3	9336	4206	6603	8805	3858	5815	14149	6679	11159	19493	9499	16503				
VTS4 - 500-SR2	11174	5029	7884				6142	2292	2542	9834	4240	6234	13527	6189	9927	

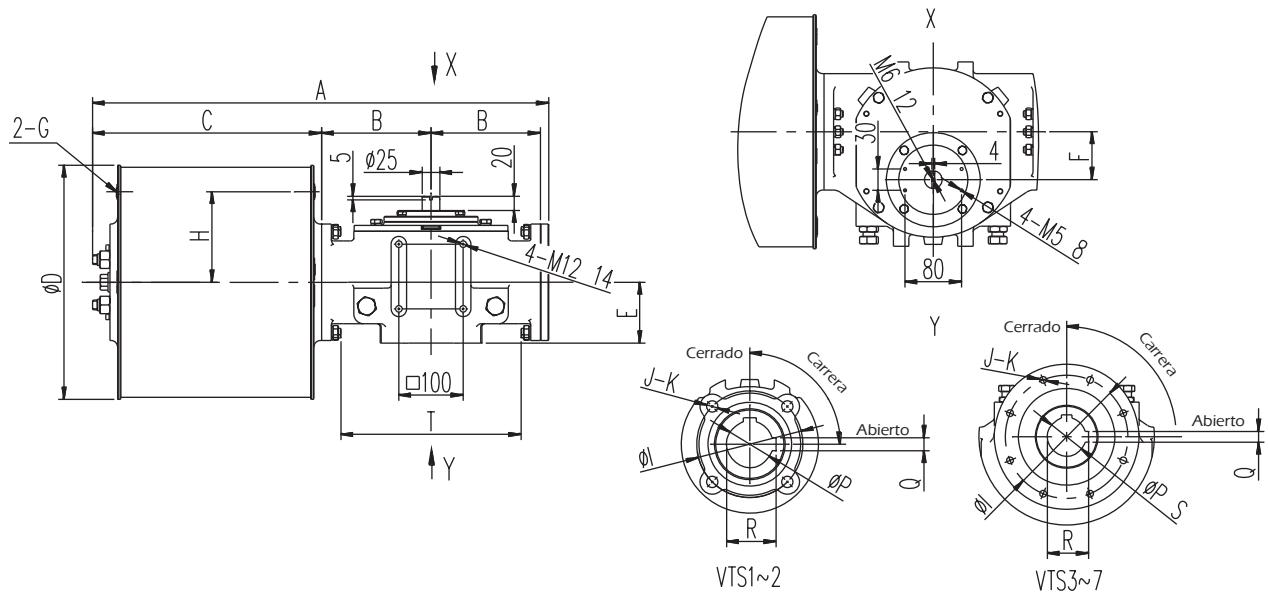
VTS4 - 600-SR3	11174	5029	7884	7404	2958	3804	12748	5778	9148	18091	8598	14492				
VTS4 - 500-SR3	12586	5746	9189							8406	3456	4689	12099	5404	8381	
VTS4 - 600-SR3	12586	5746	9189				11320	4993	7602	16663	7814	12946	22007	10634	18290	

VTS5 - 500-SR4	17538	7557	11100											16572	6887	9527
VTS5 - 600-SR4	17538	7557	11100				15562	6354	8517	22489	10010	15444	29416	13666	22371	
VTS5 - 700-SR4	17538	7557	11100	17742	7505	10697	27705	12763	20660	37668	18021	30623				
VTS5 - 500-SR3	21048	9017	13124										14357	5289	5686	
VTS5 - 600-SR3	21048	9017	13124				13347	4756	4676	20274	8412	11603	27202	12068	18530	
VTS5 - 700-SR3	21048	9017	13124	15528	5907	6857	25491	11165	16819	35453	16423	26782				
VTS5 - 500-SR2	25892	10899	15411										24699	10009	13230	
VTS5 - 600-SR2	25982	10899	15411				22988	9106	11519	32951	14364	21482	42913	19622	31445	
VTS5 - 700-SR1	28823	12400	18168										21681	8366	10022	
VTS5 - 700-SR1	28823	12400	18168				19970	7463	8311	29933	12721	18274	39896	17980	28237	

VTS6 - 250-SR4	34600	14762	21341				25323	9536	10814	37492	15959	22983	49661	22381	35152	
VTS6 - 300-SR4	34600	14762	21341	23978	8826	9468	39754	17153	25245	55531	25479	41021	71308	33806	56798	
VTS6 - 350-SR4	34600	14762	21341	37440	15931	22930	57704	26626	43194	77968	37321	63459	98232	48016	83723	
VTS6 - 250-SR3	41067	17451	25062							33420	13016	15906	45289	19439	28075	
VTS6 - 300-SR3	41067	17451	25062				35682	14210	18168	51459	22537	33945	67236	30864	49721	
VTS6 - 350-SR3	41067	17451	25062	33368	12989	15853	53632	23684	36118	73896	34379	56382	94160	45074	76646	
VTS6 - 250-SR2	49840	21098	30110										40065	15448	18475	
VTS6 - 300-SR2	49840	21098	30110				30158	10220	8568	45935	18543	24345	61712	26873	40122	
VTS6 - 350-SR2	49840	21098	30110				48108	19693	26518	68372	30388	46782	88636	41083	67046	
VTS6 - 350-SR1	56307	23787	33832										35993	12506	11398	
VTS6 - 350-SR1	56307	23787	33832							41863	15604	17268	57639	23931	33045	
VTS6 - 350-SR1	56307	23787	33832				44036	16751	19441	64300	27446	39705	84564	38141	59970	

VTS7 - 250-SR3	57016	25792	40721				30356	11316	12525	49085	21201	31254	67814	31086	49984	
VTS7 - 300-SR3	57016	25792	40721				51665	22562	33834	75721	35259	57890	99777	477955	81947	
VTS7 - 350-SR3	57016	25792	40721	43021	18000	25191	72215	33408	54384	101409	48816	83578	130603	64224	122772	
VTS7 - 250-SR2	67109	30339	47859							41274	16225	20210	60003	26110	38939	
VTS7 - 300-SR2	67109	30339	47859				43854	17587	22790	67910	30283	46846	91966	42979	70902	
VTS7 - 350-SR2	67109	30339	47859	35210	13025	14146	64404	28433	43340	95598	43840	72534	122792	59248	101728	
VTS7 - 350-SR1	83319	36871	56401										50656	18962	21200	
VTS7 - 350-SR1	83319	36871	56401						25601	58563	23135	29107	82619	35832	53163	
VTS7 - 350-SR1	83319	36871	56401				55057	21285		84281	36693	54795	113445	52101	83989	

## Esquema dimensiones doble efecto



## Tabla dimensiones doble efecto

Modelo	Dimensiones														
	A	B	C	D	E	F	G	H	I	JK	P	S	Q	R	T
VTS1-200	658	145	356	223	88	60	RC 1/2	80	140	4-M16	60	145	18	64.4	235
VTS1-250	658	145	356	280	88	60	RC 1/2	110	140	4-M16	60	145	18	64.4	235
VTS1-300	658	145	356	332	88	60	RC 1/2	124	140	4-M16	60	145	18	64.4	235
VTS1-350	658	145	356	362	88	60	RC 1/2	132	140	4-M16	60	145	18	64.4	235
VTS2-300	709	170	356	332	94	74	RC 1/2	124	165	4-M20	72	155	20	76.9	285
VTS2-350	709	170	356	362	94	74	RC 1/2	132	165	4-M20	72	155	20	76.9	285
VTS2-400	725	170	372	413	94	74	RC 3/4	158	165	4-M20	72	155	20	76.9	285
VTS3-350	828	195	423	362	98	89	RC 1/2	132	254	8-M16	80	175	22	85.4	320
VTS3-400	828	195	423	413	98	89	RC 3/4	158	254	8-M16	80	175	22	85.4	320
VTS3-500	828	195	423	514	98	89	RC 3/4	202	254	8-M16	80	175	22	85.4	320
VTS4-400	982	238	492	413	115	108	RC 3/4	158	298	8-M20	100	200	28	106.4	396
VTS4-500	982	238	492	514	115	108	RC 3/4	202	298	8-M20	100	200	28	106.4	396
VTS4-600	982	238	492	616	115	108	RC 3/4	244	298	8-M20	100	200	28	106.4	396
VTS5-500	1217	298	606	514	163	140	RC 3/4	202	356	8-M30	160	295	40	169.4	505
VTS5-600	1217	298	606	616	163	140	RC 3/4	244	356	8-M30	160	295	40	169.4	505
VTS5-700	1217	298	606	739	163	140	RC 1	305	356	8-M30	160	295	40	169.4	505
VTS6-700	1536	370	766	739	203	171	RC 1	305	406	8-M36	180	360	45	190.4	620
VTS6-800	1536	370	766	839	203	171	RC 1 1/2	355	406	8-M36	180	360	45	190.4	620
VTS6-900	1536	370	766	947	203	171	RC 1 1/2	402	406	8-M36	180	360	45	190.4	620
VTS7-800	1760	425	880	839	214	203	RC 1 1/2	355	483	12-M36	220	380	50	231.4	690
VTS7-900	1760	425	880	947	214	203	RC 1 1/2	402	483	12-M36	220	380	50	231.4	690
VTS7-1000	1760	425	880	1048	214	203	RC 2	456	483	12-M36	220	380	50	231.4	690





## Selección de modelo

Tipo de actuador neumático de yugo																			
Base ISO: Base ISO F14 Base ISO F16 Base ISO F25 Base ISO F30 Base ISO F35 Base ISO F40 Base ISO F48		1 2 3 4 5 6 7																	
Tamaño de Cilindro Selección de cilindro de acuerdo a la tabla de torque				200-300															
Tipo de actuador SR Simple Efecto: Retorno por resortes DA Doble Acción: Apertura y Cierre por acción de aire a presión																			
N° de Resortes SR: Selección del numero de resortes de acuerdo a la tabla de torques DA: Doble Acción: Apertura y Cierre por acción de aire a presión																			
Posición a falla A falla / Cierra A falla / Abre Doble Acción																			
Operador Accionamiento manual de tornillo Operador de engranes Operador de engranes desembragable Accionamiento manual hidráulico Sin operador de engranes																			
Rango de temperatura Temperatura estándar -40°C ~+80°C Alta temperatura -20°C ~+50°C																			
																			H