



Art. No.84113NPT

DESCRIPCIÓN: Válvula compuerta de acero Inoxidable, Rosca NPT, 200WOG
DESCRIPTION: Stainless Steel Wedge valve, NPT Threads. 200WOG

REVISIÓN / UPDATE 1: 09.07.2015 · Pag. 1/2

Hoja Técnica / Technical data sheet

■ APLICACIONES:

Las válvulas de compuerta se usan para abrir y cerrar parcial o completamente el paso de fluidos.

■ UTILIZACIÓN:

Instalaciones de agua fría, caliente, vapor, aceites y químicos.

■ LÍMITES TÉCNICOS:

Temperatura de trabajo: -20° a 180°C.
Presión máxima de trabajo: 200 PSI WOG.

■ CARACTERÍSTICAS:

Roscas H.H NPT según ANSI/ASME B 1.20.1
Plataforma de montaje directo ISO 5211.

■ INSTALACIÓN:

Las válvulas de compuerta se pueden instalar en vertical y en horizontal. Revisar su estanqueidad de las uniones antes de poner en servicio la instalación. Seguir las normas locales.

■ APPLICATIONS:

Wedge valves are used to open and close partially or completely the fluid passage.

■ USE:

Facilities for hot, cold water, steam, oils and chemicals.

■ TECHNICAL LIMITS:

Temperature range: -20° a 180°C.
Maximum Working Pressure: 200 PSI WOG.

■ FEATURES:

F-F NPT threads according NPT
ANSI/ASME B 1.20.1
Direct mounting Pad ISO 5211.

■ INSTALLATION:

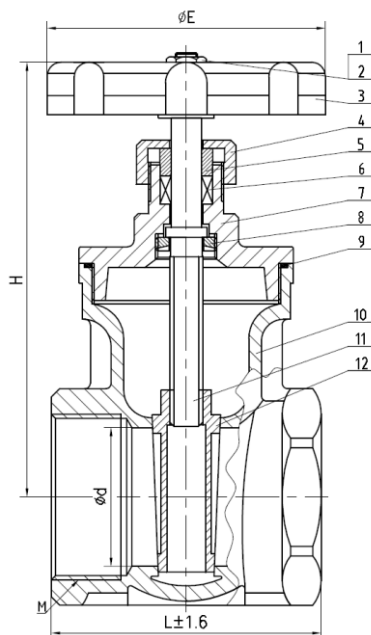
Wedge valves could be installed vertically or horizontally. Check for leaks in the joints before commissioning the installation. Follow local regulations.

Business Key, S.L. se reserva el derecho de modificar en parte o en su totalidad las características de sus productos sin previo aviso.
Business Key, S.L. keeps the right to modify in part or totally the characteristics of its products without previous notice.



Para prevenir roturas, accidentes o daños severos, NO USAR este producto fuera de los límites técnicos y sus aplicaciones. Las normas locales pueden regular el uso de este producto.

To avoid abnormal operation, accidents or serious injury, DO NOT use this product outside of the specification range. Local regulations may regulate the use of this product.



Nº	Parte / Part	Material / Material	Quality
1	Tuerca / Nut	Acero Inoxidable / Stainless Steel	A-316
2	Placa / Name Plate	Aluminio / Aluminium	
3	Volante / Handwheel	Aluminio / Aluminium	
4	Presaestopa / Gland Nut	Acero Inoxidable / Stainless Steel	CF8M
5	Anillo / Ring	Acero Inoxidable / Stainless Steel	A-316
6	Cirre del Eje / Stem Packing	PTFE	PTFE
7	Tapa / Bonnet	Acero Inoxidable / Stainless Steel	CF8M
8	Asiento Eje / Stem Holder	Acero Inoxidable / Stainless Steel	A-316
9	Junta / Gasket	PTFE	PTFE
10	Cuerpo / Body	Acero Inoxidable / Stainless Steel	CF8M
11	Eje / Stem	Acero Inoxidable / Stainless Steel	A-316
12	Compuerta / Disc	Acero Inoxidable / Stainless Steel	CF8M

Dimensiones / Sizes

Code	Size (NPT)			Ød	L	H	E
84113NPT015	1/2"	20	2	0,59	2,20	3,74	2,76
84113NPT020	3/4"	16	2	0,79	2,40	4,09	2,76
84113NPT025	1"	10	2	0,98	2,60	4,53	3,15
84113NPT032	1 1/4"	10	2	1,26	2,99	5,16	3,15
84113NPT040	1 1/2"	8	2	1,50	3,39	5,69	3,54
84113NPT050	2"	7	1	1,97	3,78	6,40	3,94
84113NPT065	2 1/2"	4	1	2,48	4,33	8,27	5,51
84113NPT080	3"	3	1	3,07	4,72	9,45	6,30
84113NPT100	4"	1	1	3,86	5,12	10,63	6,30

Dimensiones en pulgadas / All dimensions in inch.

Business Key, S.L. se reserva el derecho de modificar en parte o en su totalidad las características de sus productos sin previo aviso.
Business Key, S.L. keeps the right to modify in part or totally the characteristics of its products without previous notice.



Para prevenir roturas, accidentes o daños severos, NO USAR este producto fuera de los límites técnicos y sus aplicaciones. Las normas locales pueden regular el uso de este producto.

To avoid abnormal operation, accidents or serious injury, DO NOT use this product outside of the specification range. Local regulations may regulate the use of this product.