



Art. No. 0910 NPT

DESCRIPCIÓN: Válvula de esfera roscar 2 piezas paso total PN63 H-H, Acero Inoxidable

Art No 0910 W NPT

DESCRIPCIÓN: Válvula de esfera roscar 2 piezas paso total PN6, A, Acero al Carbón

Hoja Técnica / *Technical data sheet*

■ APLICACIONES:

Las válvulas de esfera se usan para abrir y cerrar completamente el paso de fluidos.

■ APPLICATIONS:

Ball valves are used to fully open and close the fluid passage.

■ UTILIZACIÓN:

Instalaciones de agua fría y caliente, vapor, aceite y químicos.

■ USE:

Facilities for hot and cold water, steam, oils and chemicals.

■ LÍMITES TÉCNICOS:

Temperatura de trabajo: -20° a 150°C.
Presión máxima de trabajo: PN 63 – 1000 PSI WOG

■ TECHNICAL LIMITS:

*Temperature range: -20° a 150°C.
Max. Working Pressure: PN 63 – 1000 PSI WOG*

■ CARACTERÍSTICAS:

Rosca H-H NPT.
Paso Total.
Eje empaquetado.
0910 Acero inoxidable ASTM A351 CF8M EN1.4408
0910 W Acero al Carbón ASTM A 216 WCB

■ FEATURES:

*NPT Threads
Full bore.
Packing gland in the stem.*

■ INSTALACIÓN:

Las válvulas de bola se pueden instalar en vertical y en horizontal. Revisar la estanqueidad de las uniones antes de poner en servicio la instalación. Seguir las normas locales.

■ INSTALLATION:

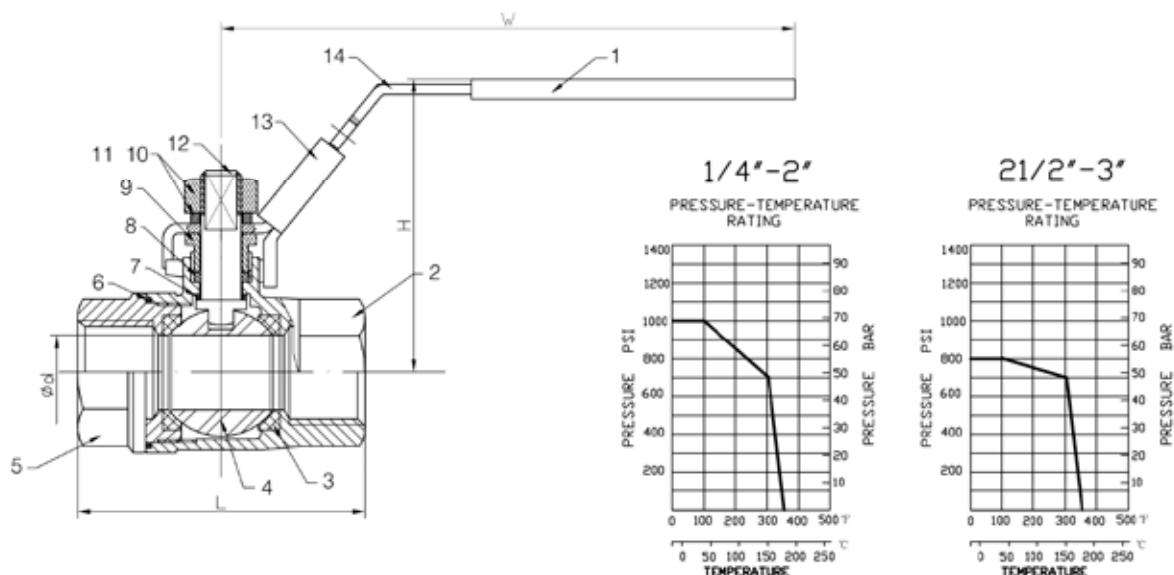
Ball valves can be installed vertically or horizontally. Check for leaks in the joints before commissioning the installation. Follow local regulations.

Business Key, S.L. se reserva el derecho de modificar en parte o en su totalidad las características de sus productos sin previo aviso.
Business Key, S.L. keeps the right to modify in part or totally the characteristics of its products without previous notice.



Para prevenir roturas, accidentes o daños severos, NO USAR este producto fuera de los límites técnicos y sus aplicaciones. Las normas locales pueden regular el uso de este producto.

To avoid abnormal operation, accidents or serious injury, DO NOT use this product outside of the specification range. Local regulations may regulate the use of this product.



| N° | Parte | Material | Standard |
|----|-----------------------|---------------------------------------|--|
| 1 | Cubierta de la maneta | Plastico | |
| 2 | Cuerpo | 910 A.Inoxidable 910W A. al Carbón | ASTM A351 CF8M EN 1.4408 ASTM A 216 WCB |
| 3 | Asientos | R.P.T.F.E | |
| 4 | Bola | Acero inoxidable | ASTM A276 A 304 en 1.4408 |
| 5 | Tapa | Acero inoxidable | ASTM A351 CF8M EN1.4408 |
| 6 | Junta | P.T.F.E | ASTM A276 A 304 en 1.4408 |
| 7 | Arandela Apriete | P.T.F.E | ASTM A276 A 304 en 1.4408 |
| 8 | Junta de Eje | P.T.F.E | ASTM A276 A 304 en 1.4408 |
| 9 | Tuerca | Acero inoxidable | ASTM A276 A 304 en 1.4408 |
| 10 | Arandela Muelle | Acero inoxidable | ASTM A276 A 304 en 1.4408 |
| 11 | Tuerca | Acero inoxidable | ASTM A276 A 304 en 1.4408 |
| 12 | Eje | Acero inoxidable | ASTM A276 A 304 en 1.4408 |
| 13 | Tope | Acero inoxidable | ASTM A276 A 304 en 1.4408 |
| 14 | Maneta | Acero inoxidable | ASTM A276 A 304 en 1.4408 |

Dimensiones / Sizes

| Art. No. | Ød | L | H | V |
|--------------|------|------|------|------|
| 0910 NPT-008 | 0,46 | 1,91 | 1,89 | 3,58 |
| 0910 NPT-010 | 0,49 | 1,91 | 1,89 | 3,58 |
| 0910 NPT-015 | 0,59 | 2,22 | 2,07 | 3,94 |
| 0910 NPT-020 | 0,79 | 2,56 | 2,34 | 4,45 |
| 0910 NPT-025 | 0,98 | 3,03 | 2,54 | 4,45 |
| 0910 NPT-032 | 1,26 | 3,43 | 2,95 | 5,63 |
| 0910 NPT-040 | 1,50 | 3,86 | 3,15 | 5,28 |
| 0910 NPT-050 | 1,97 | 4,63 | 3,66 | 6,50 |
| 0910 NPT-065 | 2,52 | 5,71 | 5,12 | 9,06 |
| 0910 NPT-080 | 2,99 | 6,59 | 5,43 | 9,06 |

Dimensiones en pulgadas / All dimensions in inches.

Business Key, S.L. se reserva el derecho de modificar en parte o en su totalidad las características de sus productos sin previo aviso.
Business Key, S.L. keeps the right to modify in part or totally the characteristics of its products without previous notice.



Para prevenir roturas, accidentes o daños severos, NO USAR este producto fuera de los límites técnicos y sus aplicaciones. Las normas locales pueden regular el uso de este producto.

To avoid abnormal operation, accidents or serious injury, DO NOT use this product outside of the specification range. Local regulations may regulate the use of this product.