



51143

DESCRIPCIÓN: Válvula de mariposa tipo wafer disco inox A-316 + PTFE con asiento PTFE
DESCRIPTION: Butterfly valve wafer type S.S disc A-316 + PTFE with PTFE seat

REVISIÓN / UPDATE 2:600: 21.11.2019 · Pag. 1/6

Hoja Técnica / Technical data sheet

■ APLICACIONES:

Las válvulas mariposa se usan para cortar el paso de un fluido parcial o totalmente.

■ UTILIZACIÓN:

Climatizadores, ventilación, calefacción.
Tratamientos y distribución de agua.
Industria de Minería.
Gas, aceite, gasolina, gasoil e hidrocarburos
Sistemas de riego
Industria Química y Farmacéutica
Piscinas

■ LÍMITES TÉCNICOS:

Temperatura de trabajo: -20º a 180ºC
Presión máxima de trabajo: 250 PSI / 16 bar (DN50 – DN400)
150 PSI / 10 bar (DN450 – DN600)

■ CARACTERÍSTICAS:

Cuerpo Pintado Epoxy
Bridas según norma ANSI B16.5 Clase 125/150 y UNE EN-1092-2 (PN10/16)
Plataforma de montaje directo ISO 5211

■ INSTALACIÓN:

Las válvulas de mariposa se pueden instalar en vertical y en horizontal. Revisar la estanqueidad de las uniones antes de poner en servicio la instalación. Seguir las normas locales.

■ APPLICATIONS:

Butterfly valves are used to cut the flow of a fluid partially or completely.

■ USE:

Air conditioning, ventilation and heating
Water treatment and distribution systems
Mining industry
Oil, gas processes and hydrocarbons
Irrigation facilities
Chemical and Pharmaceutical Industry
Swimming pools

■ TECHNICAL LIMITS:

Temperature range: -20º to 180ºC
Max. Working Pressure: 250 PSI / 16 bar (DN50 – DN400)
150 PSI / 10 bar (DN450 – DN600)

■ FEATURES:

Epoxy coated body
Flange according to ANSI B16.5 Class 125/150 and UNE EN-1092-2 (PN10/16)
Direct Mounting Pad ISO 5211

■ INSTALLATION:

Butterfly valves can be installed vertically or horizontally. Check for leaks in the joints before commissioning the installation. Follow local regulations.

MT Business Key, S.L. se reserva el derecho de modificar en parte o en su totalidad las características de sus productos sin previo aviso.
MT Business Key, S.L. keeps the right to modify in part or totally the characteristics of its products without previous notice.

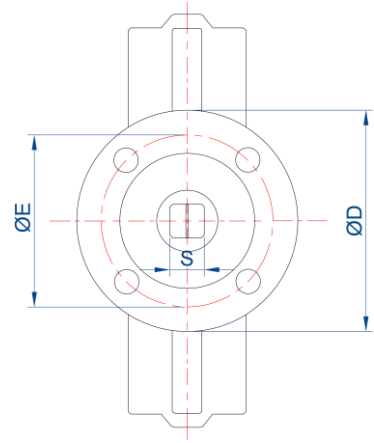
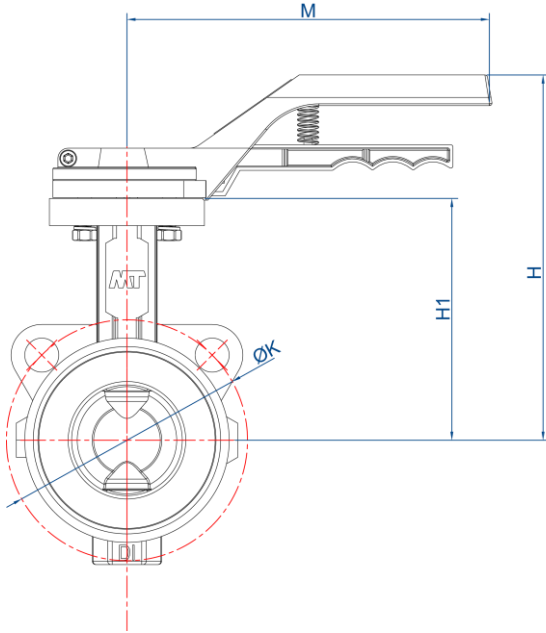


Para prevenir roturas, accidentes o daños severos, NO USAR este producto fuera de los límites técnicos y sus aplicaciones. Las normas locales pueden regular el uso de este producto.

To avoid abnormal operation, accidents or serious injury, DO NOT use this product outside of the specification range. Local regulations may regulate the use of this product.

DN50 – DN125

Dimensiones / Dimensions



CODIGO CODE	MEDIDA SIZE	PN	DN	L	H	H1	ØK			M	ISO5211				
							PN10	PN16	ANSI150		F	ØE	ØD	SxS	TORQUE (Nm)
51143050	2"	16	50	43	200	136	125	125	120,6	210	F07	70	90	11x11	24
51143065	2 1/2"	16	65	46	205	140	145	145	139,7	210	F07	70	90	11x11	24
51143080	3"	16	80	46	205	140	160	160	152,4	210	F07	70	90	11x11	38
51143100	4"	16	100	52	224	158	180	180	190,5	210	F07	70	90	14x14	56
51143125	5"	16	120	56	235	170	210	210	215,9	210	F07	70	90	17x17	95

*

Dimensiones en mm / Dimensions in mm

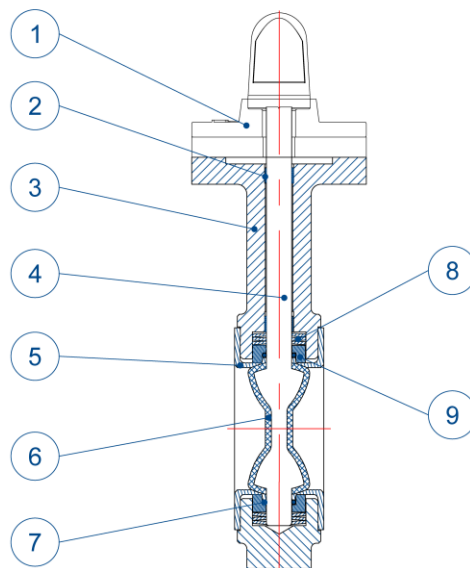
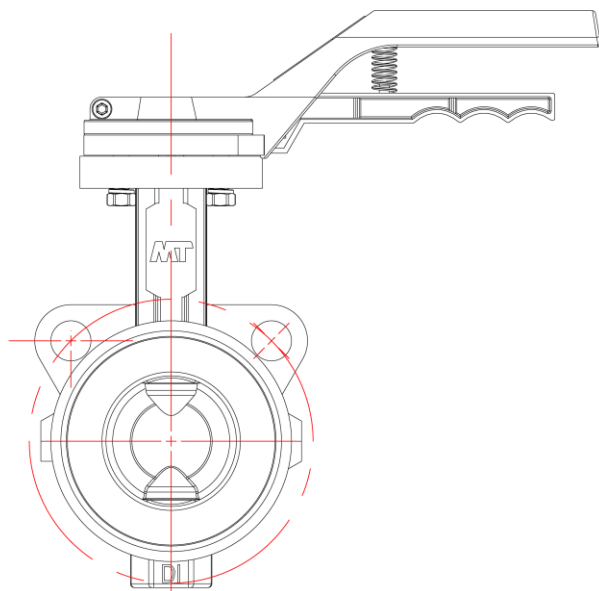
MT Business Key, S.L. se reserva el derecho de modificar en parte o en su totalidad las características de sus productos sin previo aviso.
 MT Business Key, S.L. keeps the right to modify in part or totally the characteristics of its products without previous notice.



Para prevenir roturas, accidentes o daños severos, NO USAR este producto fuera de los límites técnicos y sus aplicaciones. Las normas locales pueden regular el uso de este producto.

To avoid abnormal operation, accidents or serious injury, DO NOT use this product outside of the specification range. Local regulations may regulate the use of this product.

Materiales / Materials



Nº	NOMBRE NAME	MATERIAL	CALIDAD QUALITY
1	Maneta / Handle	Aluminio / Aluminium	-
2	Casquillo / Bearing	INOX. + PTFE / S.S. + PTFE	AISI-304 + PTFE
3	Cuerpo / Body	Hierro Dúctil / Ductil Iron	GGG40
4	Eje / Stem	INOX. / S.S.	AISI-420
5	Asiento / Seat	PTFE	PTFE
6	Disco / Disc	INOX. + PTFE / S.S. + PTFE	AISI-316 + PTFE
7	Junta tórica / O-ring	FKM	FKM
8	Empaquetadura eje / Stem packing	A. Carbono / Carbon steel	65Mn
9	Prensaestopa / Packing gland	INOX. / S.S.	AISI-316

MT Business Key, S.L. se reserva el derecho de modificar en parte o en su totalidad las características de sus productos sin previo aviso.
 MT Business Key, S.L. keeps the right to modify in part or totally the characteristics of its products without previous notice.

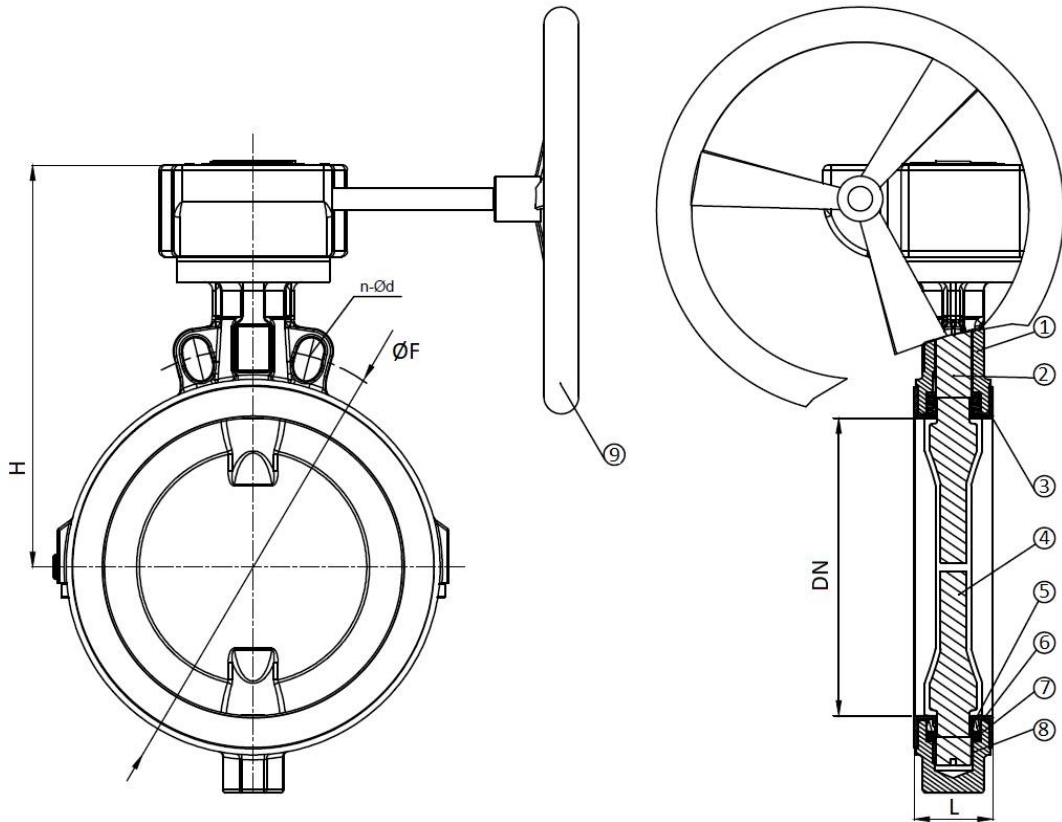


Para prevenir roturas, accidentes o daños severos, NO USAR este producto fuera de los límites técnicos y sus aplicaciones. Las normas locales pueden regular el uso de este producto.

To avoid abnormal operation, accidents or serious injury, DO NOT use this product outside of the specification range. Local regulations may regulate the use of this product.

DN150 - DN400

Dimensiones / Dimensions



CODIGO CODE	MEDIDA SIZE	PN	DN	L	H	M	N	Ø F	
								PN16	ANSI150
51143150MR	6"	16	150	56	250	155	145	240	241,3
51143200MR	8"	16	200	60	306	230	300	295	298,4
51143250MR	10"	16	250	68	346	230	300	355	361,9
51143300MR	12"	16	300	78	375	240	300	410	431,8
51143350MR	14"	16	350	78	420	240	300	470	476
51143400MR	16"	16	400	102	470	260	400	525	540

Dimensiones en mm / Dimensions in mm

MT Business Key, S.L. se reserva el derecho de modificar en parte o en su totalidad las características de sus productos sin previo aviso.
 MT Business Key, S.L. keeps the right to modify in part or totally the characteristics of its products without previous notice.

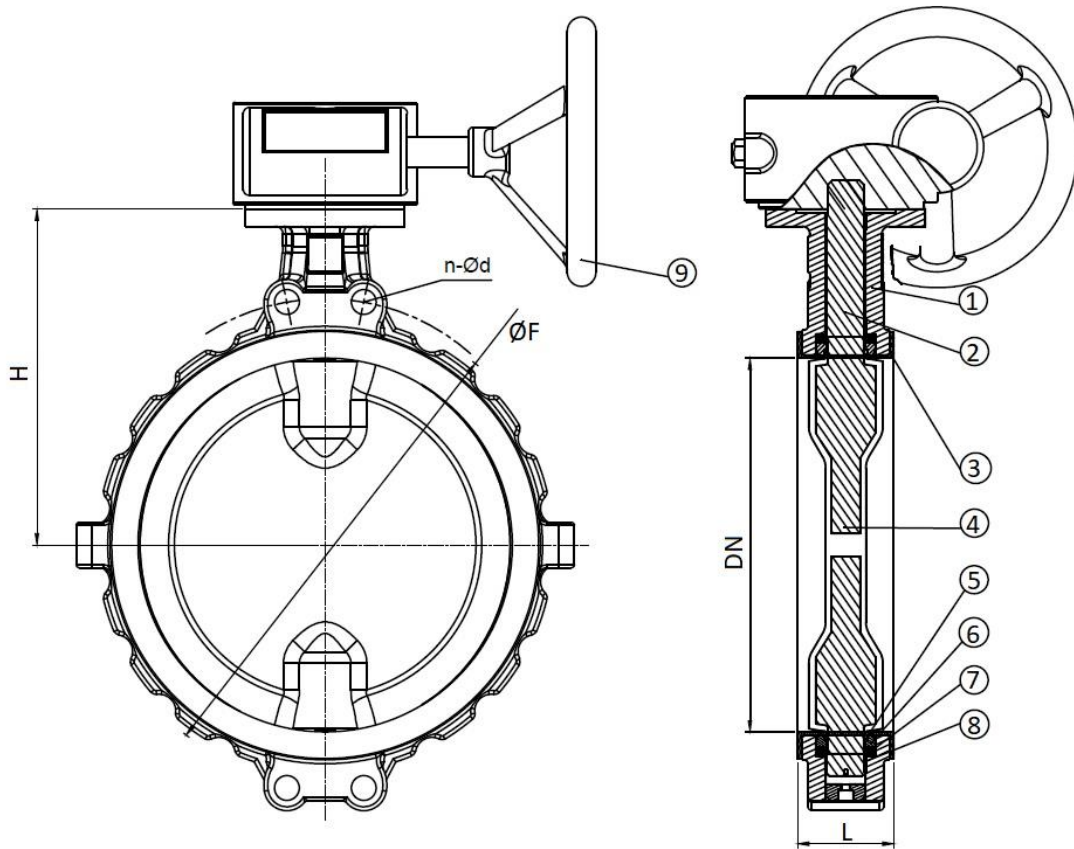


Para prevenir roturas, accidentes o daños severos, NO USAR este producto fuera de los límites técnicos y sus aplicaciones. Las normas locales pueden regular el uso de este producto.

To avoid abnormal operation, accidents or serious injury, DO NOT use this product outside of the specification range. Local regulations may regulate the use of this product.

DN450 – DN600

Dimensiones / Dimensions



CODIGO <i>CODE</i>	MEDIDA <i>SIZE</i>	PN	DN	L	H	ØF		
						PN10	PN16	ANSI150
51143450	18"	6	450	154	403	565	585	578
51143500	20"	6	500	127	445	620	650	635
51143600	24"	6	600	114	509	725	770	749,5

Dimensiones en mm / Dimensions in mm

MT Business Key, S.L. se reserva el derecho de modificar en parte o en su totalidad las características de sus productos sin previo aviso.
 MT Business Key, S.L. keeps the right to modify in part or totally the characteristics of its products without previous notice.

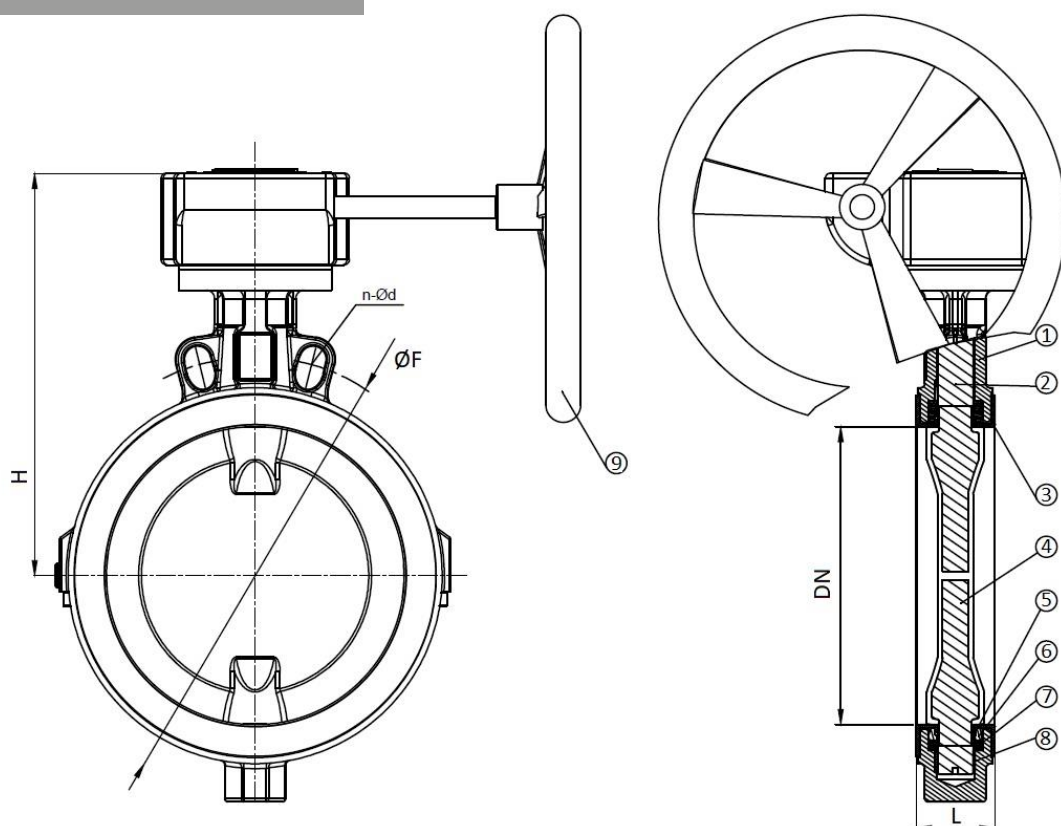


Para prevenir roturas, accidentes o daños severos, NO USAR este producto fuera de los límites técnicos y sus aplicaciones. Las normas locales pueden regular el uso de este producto.

To avoid abnormal operation, accidents or serious injury, DO NOT use this product outside of the specification range. Local regulations may regulate the use of this product.

Materiales / Materials

DN350 – DN600



Nº	NOMBRE NAME	MATERIAL	CALIDAD QUALITY
1	Cuerpo / Body	Hierro Dúctil / Ductil Iron	GGG40
2	Eje / Stem	Acero Inoxidable / Stainless Steel	AISI-420
3	Asiento / Seat	PTFE - Silicon	PTFE - Silicon
4	Disco / Disc	Acero Inoxidable+PTFE / S.S + PTFE	A316 + PTFE
5	Junta torica / O-Ring	FKM	FKM
6	Prensaestopa / Packing gland	Acero Inoxidable / Stainless Steel	A-316
7	Arandela Elástica / Belleville Washer	Acero Inoxidable / Stainless Steel	A-304
8	Casquillo / Bearing	A. Inx + PTFE / S.S. + PTFE	A-304+PTFE
9	Reductor Manual / Gear Box	Fundición / Cast Iron	GG25

MT Business Key, S.L. se reserva el derecho de modificar en parte o en su totalidad las características de sus productos sin previo aviso.
 MT Business Key, S.L. keeps the right to modify in part or totally the characteristics of its products without previous notice.



Para prevenir roturas, accidentes o daños severos, NO USAR este producto fuera de los límites técnicos y sus aplicaciones. Las normas locales pueden regular el uso de este producto.

To avoid abnormal operation, accidents or serious injury, DO NOT use this product outside of the specification range. Local regulations may regulate the use of this product.