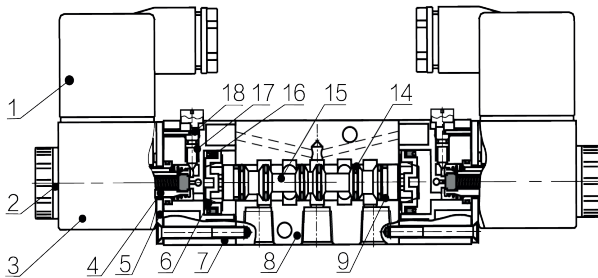
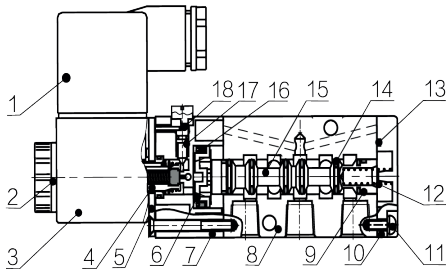


# Electroválvula NAMUR serie 4M

3M/4M310-08



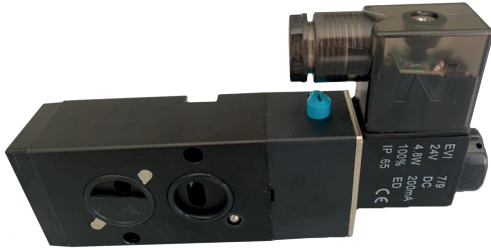
Válvula Solenoide tipo Namur  
Serie 4M310-08G es 5/2 a 3/2  
De forma intercambiable  
Doble Efecto/ Simple Efecto 1/4" NPT,



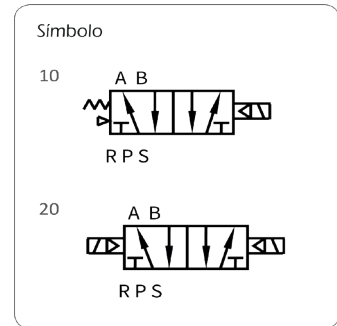
| Descripción de la estructura interna |                    |                        |
|--------------------------------------|--------------------|------------------------|
| N°                                   | Nombre de la pieza | Material               |
| 1                                    | Conector           | Plástico de ingeniería |
| 2                                    | Tuercas            | POM+acero al carbono   |
| 3                                    | Bobinas            | Cu                     |
| 4                                    | Unidades piloto    |                        |
| 5                                    | Placa              | Placa Acero al carbono |
| 6                                    | Pistones           | POM                    |
| 7                                    | Asiento piloto     | Plástico de ingeniería |
| 8                                    | Cuerpo de válvula  | Aleación de aluminio   |
| 9                                    | Carrete            | Aleación de aluminio   |
|                                      |                    |                        |

| Descripción de la estructura interna |                      |                        |
|--------------------------------------|----------------------|------------------------|
| N°                                   | Nombre de la pieza   | Material               |
| 10                                   | Junta tórica         | HNBR                   |
| 11                                   | Cubierta trasera     | Plástico de ingeniería |
| 12                                   | Filtro               | Material sintético     |
| 13                                   | Pistón               | POM                    |
| 14                                   | Muelle               | Acero inoxidable       |
| 15                                   | Accionamiento Manual | Plástico técnico       |
| 16                                   | Asiento trasero      | Aleación de aluminio   |
| 17                                   | Asiento de resorte   | Aleación de aluminio   |
| 18                                   | Hebilla tipo C       | 65Mn                   |

## Estructura Interna



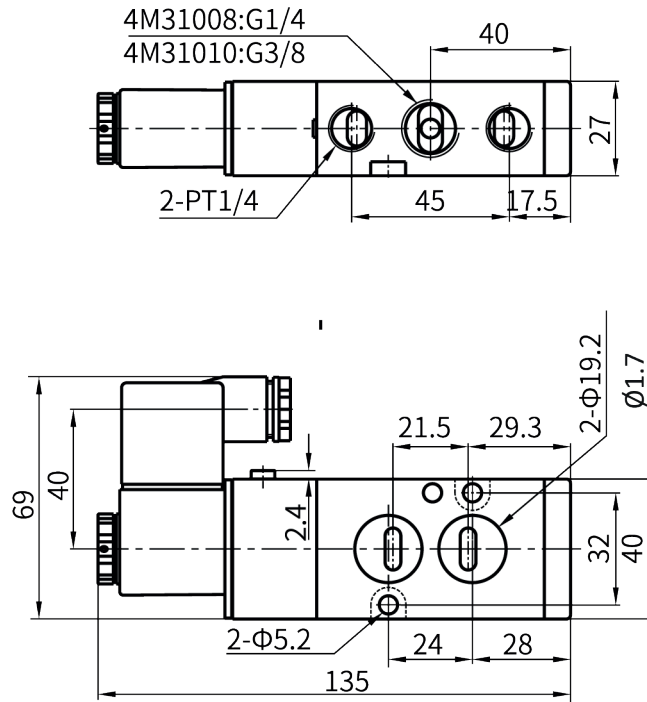
Válvula Solenoide tipo Namur  
Serie 4M310-08G es 5/2 a 3/2  
De forma intercambiable  
Doble Efecto/ Simple Efecto 1/4" NPT,



| Especificaciones Técnicas           |                               |
|-------------------------------------|-------------------------------|
| Modelo                              | 4M310-08 / 4M320-08           |
| Medios de trabajo                   | Aire                          |
| Tipo de Accion                      | Tipo de piloto interno        |
| Posición                            | 5/2 puerto                    |
| Área seccional efectiva             | 25.0mm <sup>2</sup> (Cv=1.40) |
| Tamaño del puerto                   | Entrada=Salida G1/4           |
| Lubricacion                         | No necesita                   |
| Presión de trabajo                  | 0.15 - 0.8 M Pa               |
| Presión de prueba                   | 1.0MPa                        |
| Temperatura de trabajo              | 0~60°C                        |
| Rango de voltaje                    | ±10%                          |
| Consumo de energía                  | AC: 5,5 VA CC: 4,8 W          |
| Grado de aislamiento                | Nivel F                       |
| Clase de protección                 | IP65 (DIN40050)               |
| Tipo de conexión                    | Tipo de enchufe               |
| Frecuencia máxima de funcionamiento | 5 ciclos/seg.                 |
| Material                            | NBR                           |

**Dimensiones**

**4M310DIN**



**4M320DIN**

